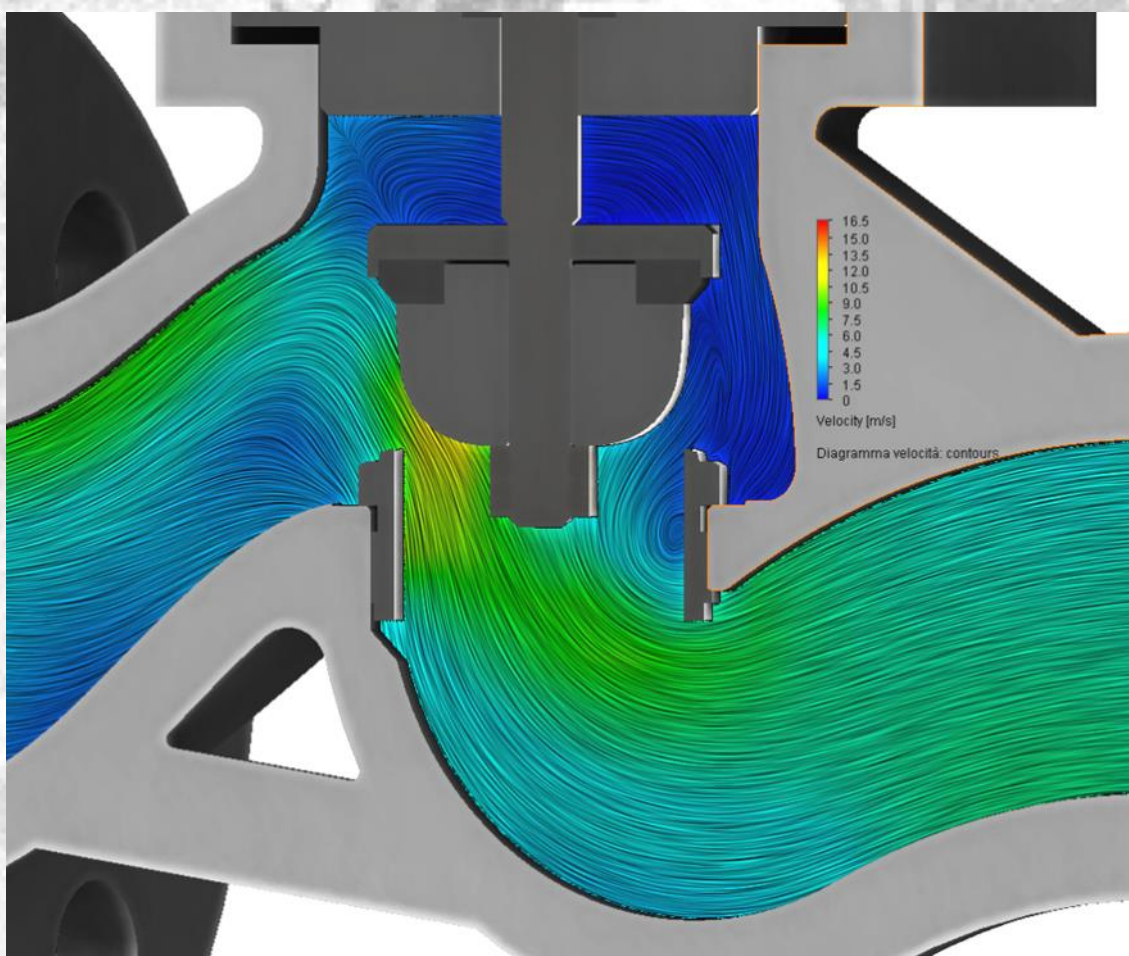




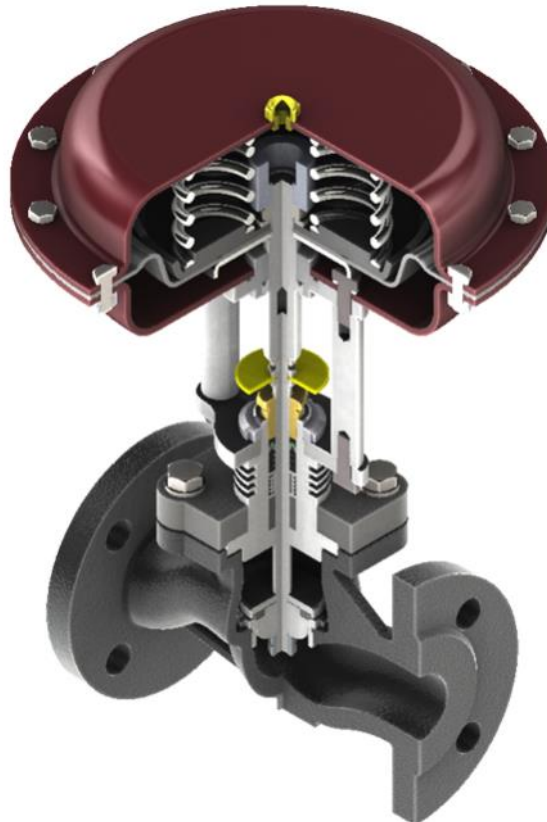
# Valvole di regolazione PCVR21

## *PCVR21 Regulation valves*



## PCVR21—Valvola di regolazione pneumatica a flusso avviato a 2 vie

### *PCVR21 - Conveyed flow 2-way pneumatic regulation valve*



#### DESCRIZIONE

La valvola di regolazione a flusso avviato della serie PCVR21, grazie all'impiego di materiali con elevata resistenza meccanica e chimica, trova utilizzo in tutte le applicazioni con vapore, acqua, gas inerti, aria, olio, fluidi aggressivi.

La regolazione avviene fornendo un segnale pneumatico al servocomando (ad es. nel range 3-15 psi), il quale regola l'innalzamento dello stelo e di conseguenza il passaggio di una portata di fluido sempre differente.

Come standard, il profilo portata/corsa dello stelo è il tipico esponenziale EQP, che consente di regolare in maniera molto fine le portate più piccole.

Il pacco premistoppa è realizzato da V-ring in PTFE/carbogرافite e Viton, per tenuta ottimale sia alle alte che alle basse temperature e una molla energizzante che garantisce la perfetta tenuta del pacco nel tempo.

#### DESCRIPTION

*The PCVR21 series conveyed flow control valve, thanks to the use of materials with high mechanical and chemical resistance, is used in all applications with steam, water, inert gas, air, oil, aggressive fluids.*

*The regulation is performed by supplying a pneumatic signal to the actuator (e.g. in the range 3-15 psi), which regulates the raising of the stem and consequently the passage of a different fluid flow.*

*As a standard, the flow / stroke profile of the stem is the typical exponential EQP, which allows to control finely the smallest flowrates.*

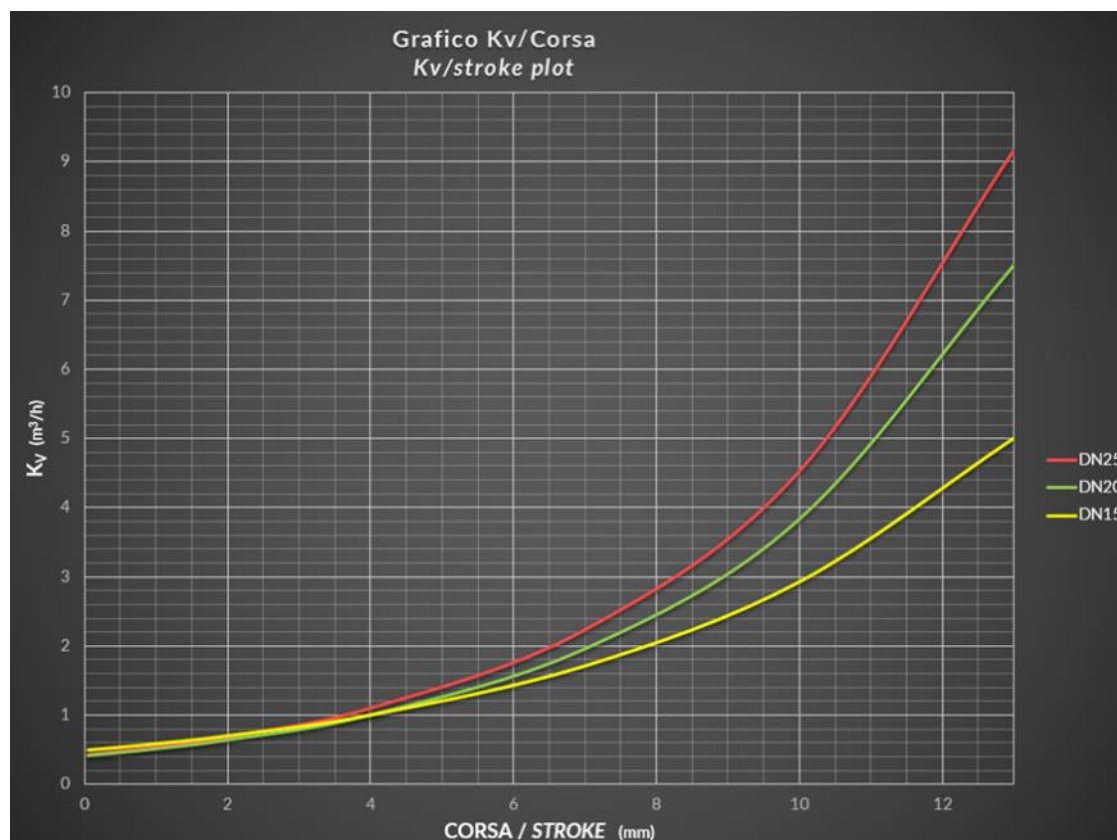
*The packing gland is made of V-ring in PTFE / carbographite and Viton, for optimal sealing both at high and low temperatures and an energizing spring that guarantees perfect sealing of the pack over time.*

CARATTERISTICHE COSTRUTTIVE	CONSTRUCTION FEATURES
<ul style="list-style-type: none"> <li>● Materiale corpo valvola               <ul style="list-style-type: none"> <li>* Esecuzione STD: ghisa sferoidale GGG40 (GJS-400 EN 1563);</li> <li>* A richiesta: acciaio al carbonio WCB o acciaio inossidabile AISI 316 (CF8M)</li> </ul> </li> <li>● Servocomando in acciaio al C DD-14 (Fe-P14) verniciatura epossidica RAL 3005</li> <li>● Esecuzione STD: NC (normalmente chiusa)               <ul style="list-style-type: none"> <li>* A richiesta: NA (normalmente aperta)</li> </ul> </li> <li>● Guarnizione sede/otturatore: PTFE/carbografito (STD), a richiesta PEEK</li> <li>● Pacco premistoppa in PEEK - PTFE/carbografito e Viton</li> <li>● Conforme alla normativa PED 2014/68/UE</li> </ul>	<ul style="list-style-type: none"> <li>● Valve body material               <ul style="list-style-type: none"> <li>* STD: ductile iron GGG40 (GJS-400 EN 1563)</li> <li>* On request: C steel WCB or stainless steel AISI 316 (CF8M)</li> </ul> </li> <li>● Actuator made of epoxy painted (RAL 3005) DD-14 C steel</li> <li>● STD execution: NC (normally closed)               <ul style="list-style-type: none"> <li>* On request: NA (normally open)</li> </ul> </li> <li>● Shutter seal: PTFE/carbographite(STD), on request PEEK</li> <li>● Packing gland made of PTFE/carbographite and Viton</li> <li>● PED 2014/68/UE Directive compliant</li> </ul>
DATI TECNICI GENERALI	GENERAL TECHNICAL FEATURES
<ul style="list-style-type: none"> <li>● Dimensioni valvola dal DN15 al DN80</li> <li>● Dimensioni attuatori: 205, 280, 345, 390;</li> <li>● Segnali pneumatici: 3-15 psi, 6-18 psi, 6-30 psi</li> <li>● Conessioni attuatori: 1/4"G</li> <li>● Fluido di processo: vapore d'acqua, aria, vuoto, gas neutri, acqua, liquidi corrosivi (verificare sempre compatibilità con materiali corpo e guarnizione otturatore)</li> <li>● Temperatura fluido di processo:               <ul style="list-style-type: none"> <li>* Otturatore PTFE/carbogr. (STD): -10 °C ÷ +180 °C</li> <li>A richiesta:</li> <li>* Otturatore PTFE vergine: -10 °C ÷ +180 °C</li> <li>* Otturatore PEEK: -10 °C ÷ +220 °C</li> </ul> </li> <li>● Conessioni: Flangiate (PN16/PN40 EN1092)</li> <li>● Pressioni differenziali (sotto otturatore, ad otturatore chiuso), coefficiente di portata <math>K_v</math> e rating corpi: vedere tabella pag.4 e grafici successivi</li> <li>● Temperatura esterna/fluido di alimentazione: -10 °C ÷ +70 °C</li> </ul>	<ul style="list-style-type: none"> <li>● Valve dimensions: from DN15 to DN80</li> <li>● Actuator sizes: 205, 280, 345, 390;</li> <li>● Pneumatic signals: 3-15 psi, 6-18 psi, 6-30 psi</li> <li>● Working fluid: water steam, air, vacuum, neutral gases, water, corrosive liquids (always check compatibility with body and shutter gasket materials)</li> <li>● Working fluid temperature:               <ul style="list-style-type: none"> <li>* PTFE/carbogr.(STD) shutter seal: -10 °C ÷ +180 °C</li> <li>On request:</li> <li>* PTFE shutter seal: -10 °C ÷ +180 °C</li> <li>* PEEK shutter seal: -10 °C ÷ +220 °C</li> </ul> </li> <li>● Body connections Flanged (PN16/PN40 EN1092)</li> <li>● Maximum differential pressures (below shutter flow), flow coefficient <math>K_v</math> and body ratings: see table page 4 and following graphs</li> <li>● Ambient / pilot fluid temperature: -10 °C ÷ +70 °C</li> </ul>
ACCESSORI E OPZIONI (*)	ACCESSORIES AND OPTIONS (*)
<ul style="list-style-type: none"> <li>● Volantino di apertura di emergenza</li> <li>● Posizionatore pneumatico /elettropneumatico</li> <li>● Materiale guarnizione otturatore fuori standard</li> <li>● Applicazione per vuoto</li> <li>● Profili otturatore a richiesta del cliente.</li> </ul> <p>Nota (*): – Tutti gli impieghi non standard devono essere richiesti in fase d'offerta e sono specificati sulla C.O.; per dettagli, consultare la sezione dedicata</p>	<ul style="list-style-type: none"> <li>● Emergency handwheel</li> <li>● Pneumatic/electro-pneumatic positioner</li> <li>● Non std. shutter seal material</li> <li>● Vacuum application</li> <li>● Custom shutter plug profiles</li> </ul> <p>Note (*): – All non-standard applications shall be required in offer request phase and will be specified in Order Confirmation; for details, see dedicated section</p>



**DATI TECNICI SERIE PCVR21**  
**PCVR21 SERIES TECHNICAL DATA**

DN		Taglia attuatore Actuator size	PN		ΔP <sup>(1)</sup>			Corsa Stroke
			Corpo GGG40 GGG40 body material	Corpo WCB/CF8M WCB/CF8M body material				
(mm)	(inch)	(mm)	(bar)		(bar)			(mm)
					3-15 psi	6-18 psi	6-30 psi	
15	1/2"	205	16	40	12	17	25 <sup>(2)</sup>	15
15	1/2"	280	16	40	28	35	40	15
20	3/4"	205	16	40	9	14	16	15
20	3/4"	280	16	40	18	25	30	15
25	1"	205	16	40	6	10	12	15
25	1"	280	16	40	12	20	25	15
32	1 1/4"	280	16	40	8	14.5	20	15
32	1 1/4"	345	16	40	12.5	20	25	15
40	1 1/2"	280	16	40	5.5	10.5	12	15
40	1 1/2"	345	16	40	9	16	20	15
50	2"	345	16	40	5	10	12	15
50	2"	390	16	40	7	12	16	15
65	2 1/2"	390	16	40	4	5.5	8	15
80	3"	390	10	25	2	4	6	15

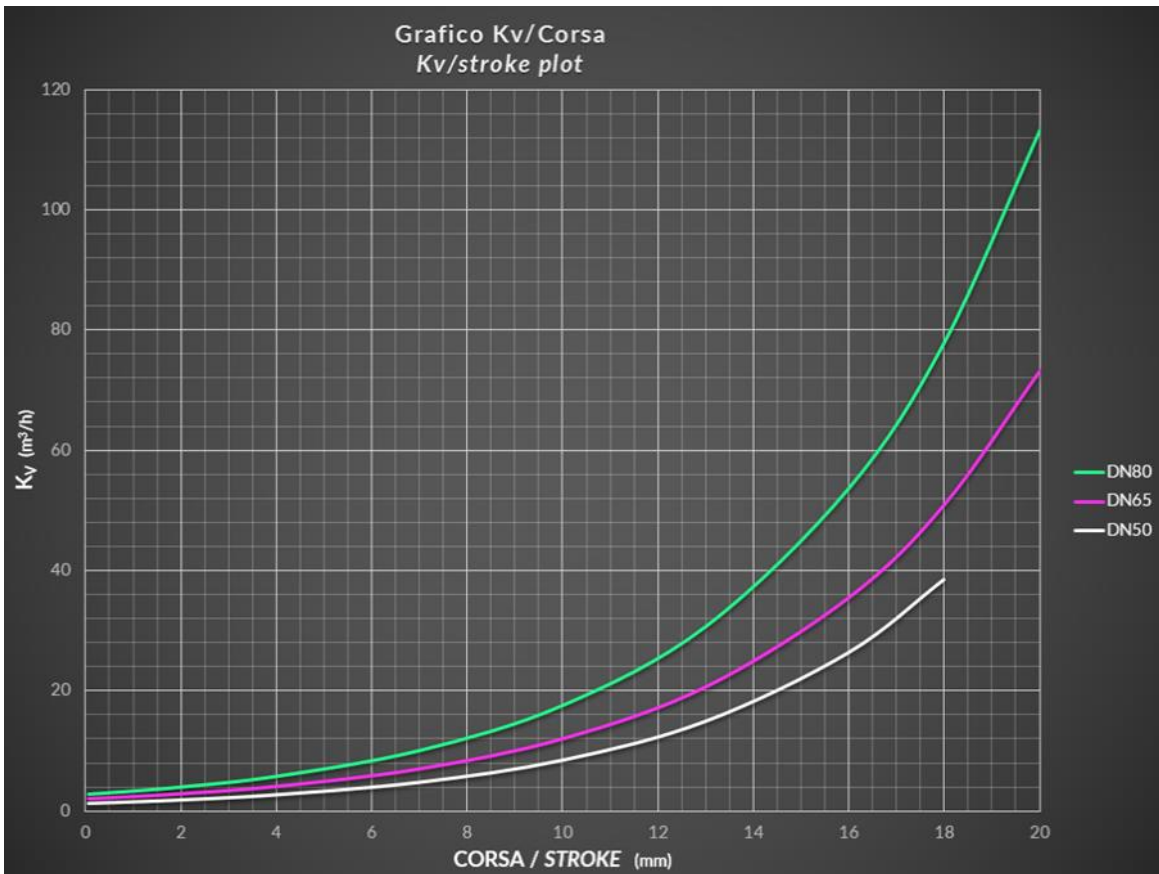
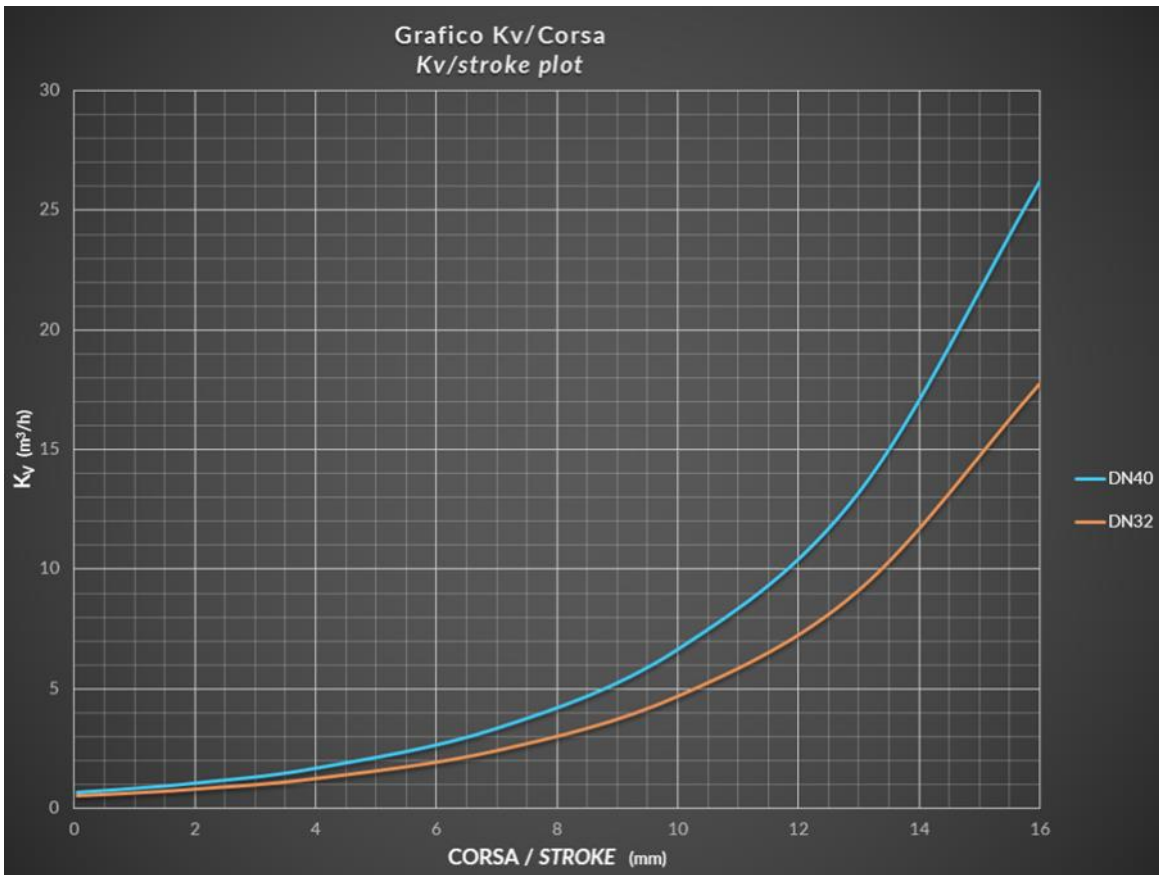


<sup>(1)</sup>: Pressione massima a valvola chiusa - flusso sotto otturatore

*Maximum pressure at closed valve - flow below shutter*

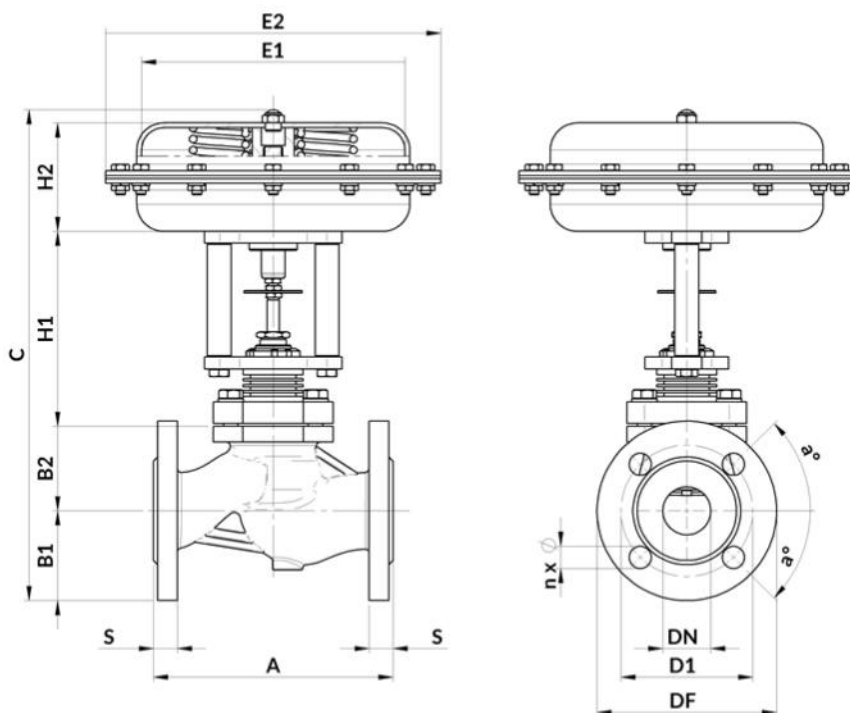
<sup>(2)</sup>: Nel caso in cui il valore di ΔP è superiore al PN del corpo valvola, quest'ultimo va preso come riferimento

*In the event the value of ΔP is higher than valve body rating, the latter is to be taken as reference*



DATI DIMENSIONALI

DIMENSIONAL DATA



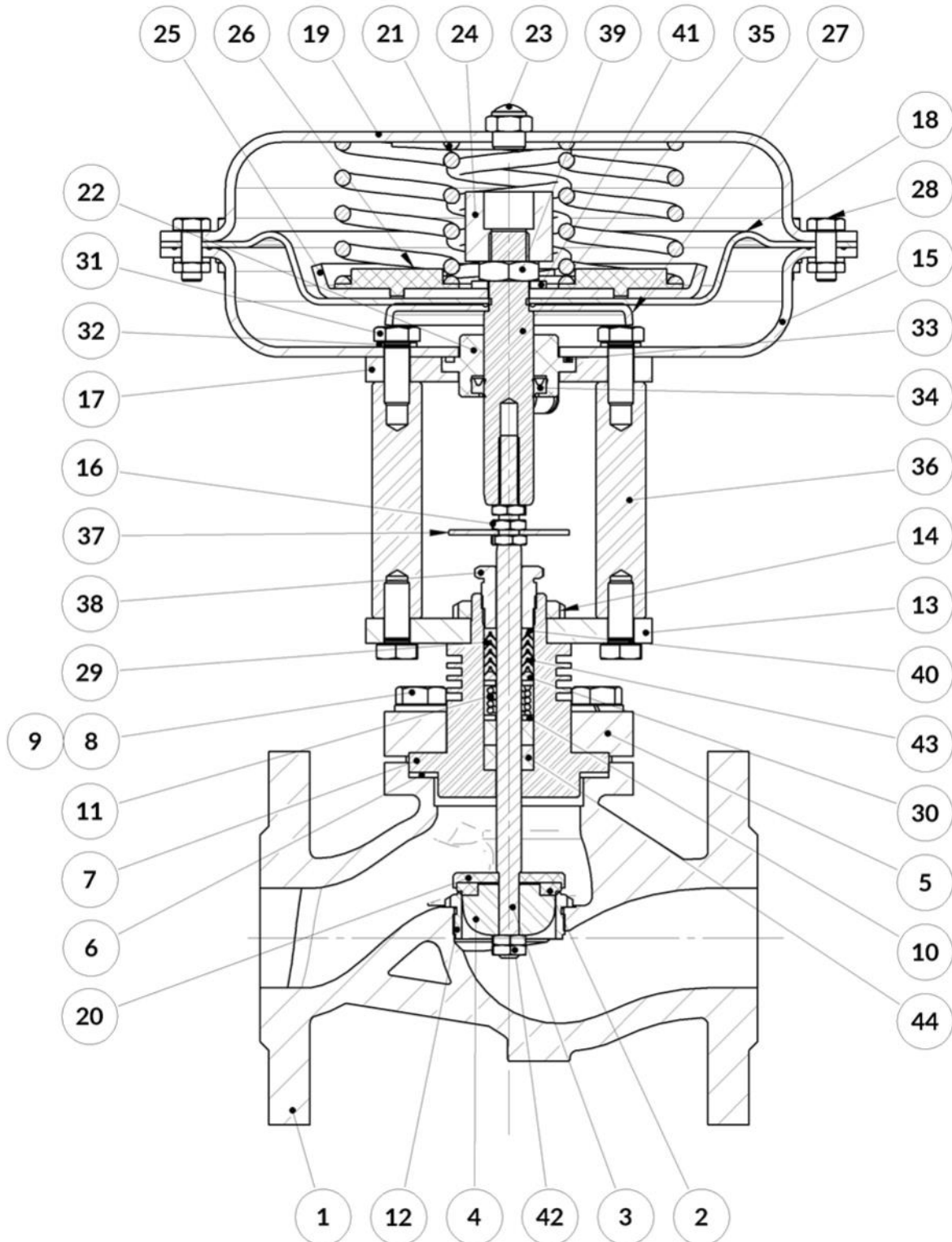
(1): I dati dimensionali riportati sono indicativi e possono essere variati dal fornitore senza obbligo di preavviso  
(1): Reported dimensions are only for reference and may be changed by the supplier without notice

TABELLA DIMENSIONALE SERIE PCVR21 <sup>(1)</sup>  
PCVR21 SERIES DIMENSIONAL TABLE <sup>(1)</sup>

DN		ATT.	A	B1	B2	C	H1	H2	E1	E2	DF		D1		n x Φ		S		a°
(mm)	(inch)										PN16	PN40	PN16	PN40	PN16	PN40	PN16	PN40	
15	1/2"	205	130	48	50	350	160	90	155	205	95	95	65	65	4x14	4x14	14	14	45
15	1/2"	280	130	48	50	350	160	90	220	280	95	95	65	65	4x14	4x14	14	14	45
20	3/4"	205	150	53	50	355	160	90	155	205	105	105	75	75	4x14	4x14	16	16	45
20	3/4"	280	150	53	50	355	160	90	220	280	105	105	75	75	4x14	4x14	16	16	45
25	1"	205	160	58	55	365	160	90	155	205	115	115	85	85	4x14	4x14	16	16	45
25	1"	280	160	58	55	365	160	90	220	280	115	115	85	85	4x14	4x14	16	16	45
32	1 1/4"	280	180	70	62	385	160	90	220	280	140	140	100	100	4x18	4x18	18	18	45
32	1 1/4"	345	180	70	62	425	165	122	270	345	140	140	100	100	4x18	4x18	18	18	45
40	1 1/2"	280	200	75	70	400	160	90	220	280	150	150	110	110	4x18	4x18	18	18	45
40	1 1/2"	345	200	75	70	435	165	122	270	345	150	150	110	110	4x18	4x18	18	18	45
50	2"	345	230	83	72	440	165	122	270	345	165	165	125	125	4x18	4x18	20	20	45
50	2"	390	230	83	72	445	165	120	330	390	165	165	125	125	4x18	4x18	20	20	45
65	2 1/2"	390	290	93	105	490	165	120	330	390	185	185	145	145	8x18	8x18	20	22	22.5
80	3"	390	310	100	113	505	165	120	330	390	200	200	160	160	8x18	8x18	20	24	22.5

LISTA PARTI / RICAMBI

PARTLIST / SPARELIST



LISTA PARTI / RICAMBI					PARTLIST / SPARELIST				
POS	QT	Descrizione Description	Materiale Material	KIT (*)	POS	QT	Descrizione Description	Materiale Material	KIT (*)
1	1	Corpo valvola Valve body	GGG40 (JL-1025)		35	1	Prolunga stelo Stem extension	AISI304	
2	1	Guarnizione otturatore Shutter seal	PTFE/Carbogr.	F	36	2	Colonnina Support rod	AISI303	
3	1	Stelo valvola Valve rod	AISI316		37	1	Disco visualizzazione corsa Stroke indicator	AISI304	
4	1	Otturatore Plug	AISI316		38	1	Ghiera premistoppa Packing gland tightening ring nut	Ottone OT58 Brass	
5	1	Flangia Flange	S235JR vern. Painted S235JR		39	1	Dado Nut	A2/70	
6	1	Guarnizione corpo Body gasket	Grafite/Inox Graphite/S.S.	F	40	1	Testa pacco premistoppa Packing gland top	PTFE/Carbogr.	F
7	1	Intermedio pacco premistoppa Bonnet	AISI420 S.S.		41	1	Rondella Washer	A2/70	
8-9	4/6	Bullone di fissaggio Fixing bolt	A2/70		42	2	Dado Nut	A4/70	
10	2	Rondella piana Flat washer	A2/70		43	3	Anello Intermedio pacco premistoppa Packing gland intermediate ring	PTFE/Carbogr.	F
11	1	Molla premistoppa Packing gland spring	AISI302	F	44	2	Boccola pacco premistoppa Packing gland bushing	PTFE/Carbogr.	F
12	1	Sede valvola Valve seat	AISI316						
13	1	Piastra di sostegno Support plate	AISI304						
14	1	Ghiera Ring nut	8.8 zincato Galvanized 8.8						
15	1	Cappello inferiore attuatore Actuator bottom cap	DD-14 vern. eposs. Epoxy paint DD-14 C steel						
16	3	Dado Nut	A2/70						
17	1	Piastra di sostegno Support plate	AISI304						
18	1	Membrana Membrane	EPDM 70 sh	A					
19	1	Cappello superiore attuatore Actuator top cap	DD-14 vern. eposs. Epoxy paint DD-14 C steel						
20	1	Piattello otturatore Shutter plate	AISI316						
21	1/4/8	Molla servocomando Actuator spring	EN10270-1 SH <sup>(1)</sup>						
22	1	Boccola di guida Guide bushing	Delrin						
23	1	Silenziatore Silencer	BR sinterizzato Sintered Bronze						
24	1	Limitatore di corsa Stroke limiter	PVC						
25	1	Piattello portamolle Spring support plate	DD-14 vern. eposs. Epoxy paint DD-14 C steel						
26	1/4/8	Boccola guidamolla Spring guide	Delrin						
27	1	Piattello inferiore Lower plate	DD-14 vern. eposs. Epoxy paint DD-14 C steel						
28	12/16	Bullone di fissaggio Fixing bolt	A2/70						
29	1	Anello pacco premistoppa Packing gland soft ring	FPM (VITON)	F					
30	1	Fondo pacco premistoppa Packing gland bottom	PTFE/Carbogr.	F					
31	4	Vite TE Hex screw	A2/70						
32	2	Rondella bonded Bonded washer	A2/70+EPDM	A					
33	1	Guarnizione OR OR gasket	NBR	A					
34	1	Guarnizione tenuta stelo Valve rod seal	NBR	A					

(<sup>1</sup>) Verniciatura cataforesi - *Cataphoresis coating*

(\*) I ricambi riportati in tabella sono disponibili in kit  
*Listed spares available in kit*

- **A: KITSERV\_PCVR21\_TS**—KIT ricambi lato aria—dipendono dalla taglia del servocomando (**TS: 205, 280, 345, 390**)  
*Air side spares - depend on actuator size*
- **F: KITFLUID\_PCVR21\_DN**—KIT ricambi lato fluido—dipendono dalla taglia della valvola (**DN: 015/ 020/ 025/ 032/ 040/ 050/ 065/ 080**)  
*Fluid side spares - depend on valve size*
- **KIT\_PCVR21\_DN\_TS**—KIT completo - *Full kit*



CODICI D'ORDINE	ORDER CODES
-----------------	-------------

Taglia servocomando <i>Actuator size</i>	Versione (*) <i>Version</i>
1 D.205	- Normalmente chiusa (STD) <i>Normally closed (STD)</i>
3 D.280	NA Normalmente aperta <i>Normally open</i>
4 D.345	HT Serv. alta temperatura <i>High temper. service</i>
5 D.390	V Applicazione per vuoto <i>Vacuum application</i>
Segnale <i>Signal</i>	
1 3-15 psi (0.2- 1 bar)	
2 6-18 psi (0.4 - 1.25 bar)	
3 6-30 psi (0.4 - 2 bar)	

Materiale del corpo <i>Body material</i>	
G GGG40 (GJS-400 EN 1563)	
W WCB	
X AISI 316 (CF8M)	

ESEMPIO DI CODICE D'ORDINE ORDER CODE EXAMPLE	PCVR21	_025	_1	_3	_G	-
Modello <i>Model</i>	PCVR21					
Diametro nominale <i>Nominal diameter</i>		025				
Taglia servocomando <i>Actuator size</i>			D.205			
Tipo di segnale <i>Signal</i>				6-30 psi		
Materiale corpo <i>Body material</i>					GGG-40	
Versione <i>Version</i>						NC

PCVR21\_025\_1\_3\_G Valv. regol. DN025—corpo GGG40—serv. D205 NC—6-30 psi—DP 13—PTFE/Carbogr. PN16 *DN025 reg. valve - GGG40 body - Pn. act. D205 NC - 6-30 psi - DP 13 - PTFE/C.gr. - PN16*

Nota (\*): — Tutti gli impieghi non standard devono essere richiesti in fase d'offerta e sono specificati sulla C.O.

Note (\*): — All non-standard applications shall be required in offer request phase and will be specified in Order Confirmation