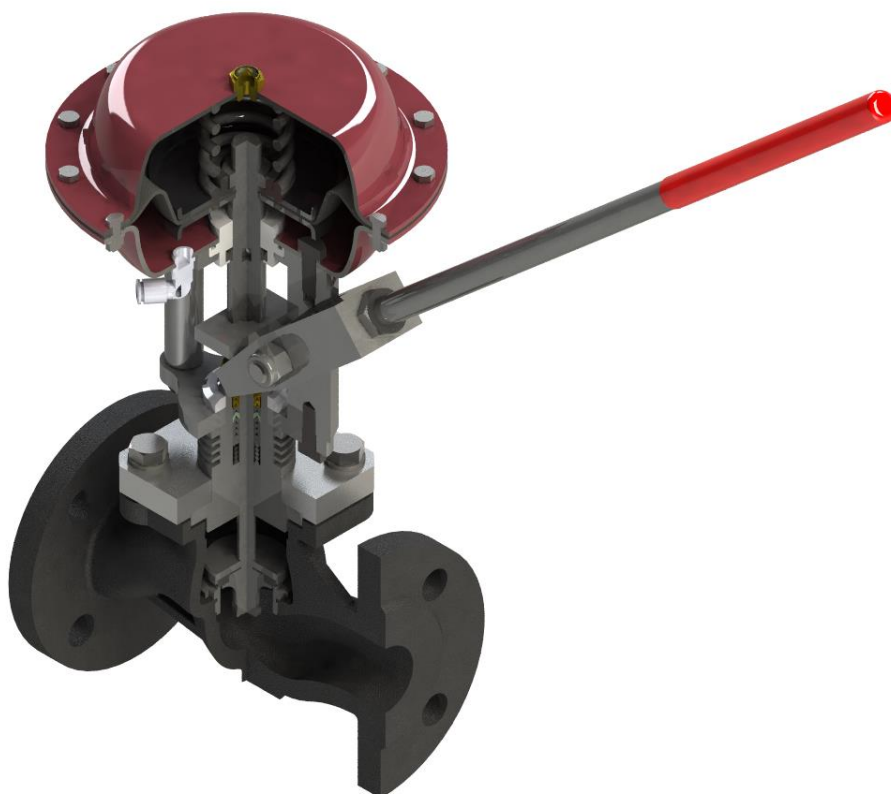




PCVR21_DN_1_3_GS_HT_DEF

Valvola defangatrice PN16 corpo JS-1025 - PEEK - serv. D.205 segnale 6-30 psi NC
PN16 JS-1025 body bottom blowdown valve - PEEK - actuator D.205 - 6-30 psi - NC

Diametro Nominale (DN)	Nominal Diameter:	DN25, DN32, DN40, DN50
Pressione Nominale	Nominal Pressure :	PN 16
Materiale corpo	Body material:	JS-1025 (GGG-40)
Guarnizione Corpo	Body Seal:	Grafite/inox - S.S./Graphite
Tenuta	Seal:	PEEK
Albero	Stem:	AISI316 EN 1.4401
Pacco Premistoppa	Packing Gland:	Grafite + PTFE/Carbogr. + FPM
Materiale Attuatore	Actuator Material:	Acciaio al C verniciato RAL3005 RAL3005 Epoxy painted steel
Diametro utile di spinta attuatore	Actuator thrust net diameter:	150 mm
Corsa	Stroke	16 mm
Pressione alimentaz.	Supply Pressure:	6-30 psi (max 40 psi) (0.4 - 2 bar, max. 2.7 bar)
Connessione Aria	Air Connection:	1/4"G
Temperatura <u>Esterna</u>	<u>Room Temperature:</u>	-20 ÷ +70 °C
Temperatura Fluido	<u>Fluid Temperature:</u>	-10 ÷ +220 °C
Max Dp	Max Dp:	18 bar
Connessioni Corpo	Body Ends:	PN16 EN1092
Direzione del flusso	Flow direcion	Sopra otturatore - Reverse flow
Funzione in assenza di alimentazione	Safety function	NC
Accessori	Accessories	Leva apertura di emergenza Emergency lever





DATI DIMENSIONALI / LISTA - DIMENSIONAL DATA

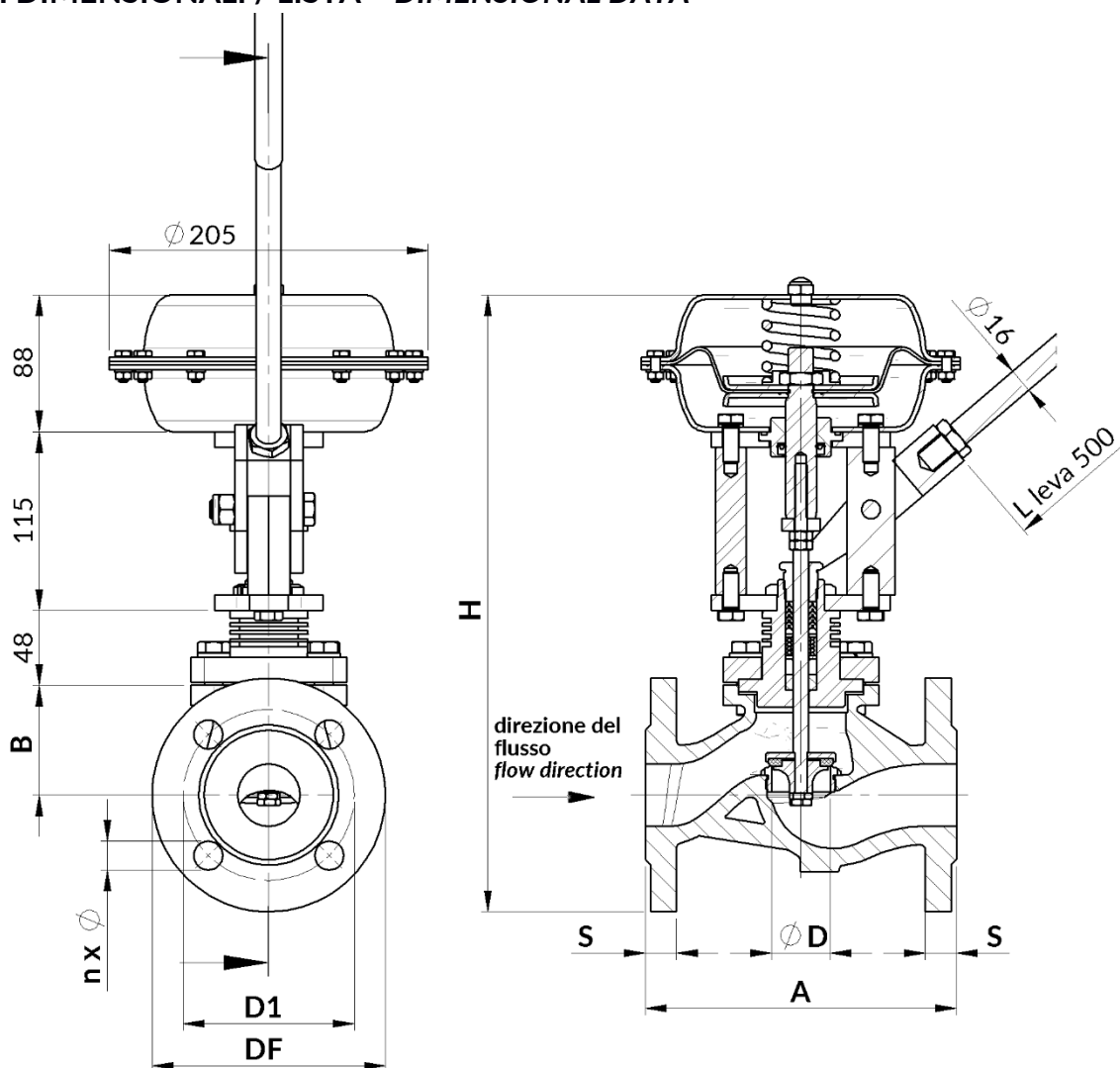
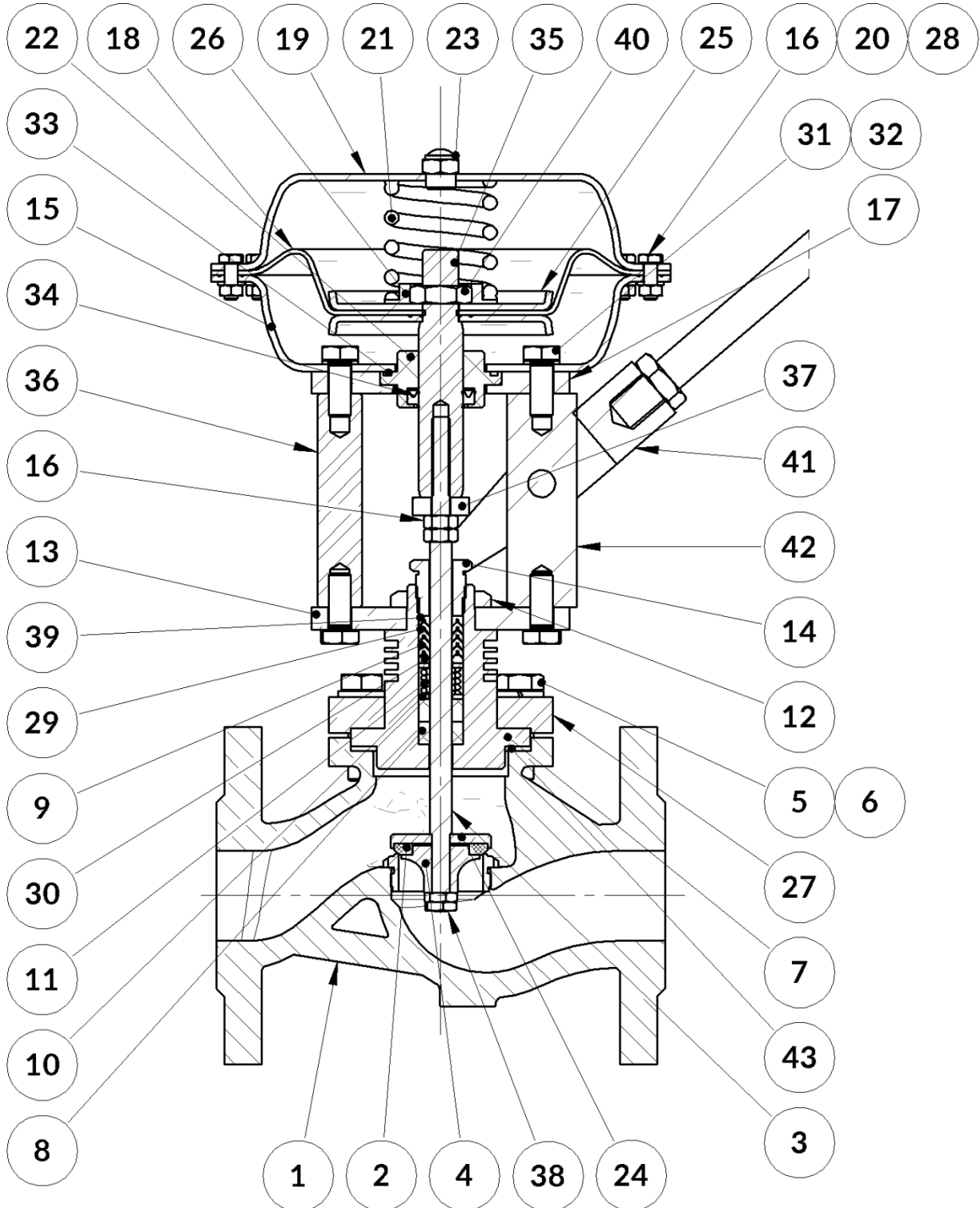


TABELLA DIMENSIONALE - DIMENSIONAL TABLE

DN		A	B	D	H	DF	D1	N x Φ	S
(mm)	(inch)								
25	1"	160	55	24	365	115	85	4x14	16
32	1 1/4"	180	60	32	370	140	100	4x18	18
40	1 1/2"	200	70	38	400	150	110	4x18	19
50	2"	230	70	48	415	165	125	4x18	20



LISTA PARTI/RICAMBI - PARTLIST/SPARES





POS	QT	Descrizione Description	Materiale Material	KIT (*)
1	1	Corpo valvola Valve body	JS-1025 (GGG40)	
2	1	Guarnizione otturatore Shutter seal	PEEK	F
3	1	Stelo valvola Valve rod	AISI316	
4	1	Otturatore Plug	AISI316	
5	4	Vite TE Hex screw	A2/70	
6	4	Rondella Grower Spring washer	A2/70	
7	1	Intermedio pacco premistoppa Bonnet	AISI316	
8	1	Boccola pacco premistoppa Packing gland bushing	Grafite	F
9	3	Anello Intermedio pacco premistoppa Packing gland intermediate ring	PTFE/Carbogr.	F
10	2	Rondella piana Flat washer	A2/70	
11	1	Molla premistoppa Packing gland spring	AISI316	F
12	1	Ghiera Ring nut	8.8 zincato Galvanized 8.8 st.	
13	1	Piastra di sostegno Support plate	AISI304	
14	1	Ghiera compressione Compressing ring nut	OT60	
15	1	Cappello inferiore attuatore Actuator bottom cap	DD14 vern. eposs. Epoxy paint DD14 steel	
16	13	Dado Nut	A2/70	
17	1	Piastra di sostegno Support plate	AISI304	
18	1	Membrana Membrane	EPDM 70 sh	A
19	1	Cappello superiore attuatore Actuator top cap	DD14 vern. eposs. Epoxy paint DD14 steel	
20	12	Rondella elastica Spring washer	A2/70	
21	1	Molla servocomando Actuator spring	EN10270-1 SH ⁽¹⁾	
22	1	Boccola di guida Guide bushing	DELRIN	
23	1	Silenziatore Silencer	BR sinterizzato Sintered Bronze	
24	1	Piattello otturatore Shutter plate	AISI316	
25	2	Piattello portamolle Spring support plate	DD14 vern. eposs. Epoxy paint DD14 steel	
26	1	Boccola guidamolle Spring guide	DELRIN	
27	1	Flangia Flange	S275JR	
28	12	Vite TE Hex screw	A2/70	
29	1	Anello pacco premistoppa Packing gland soft ring	FPM (VITON)	F
30	1	Fondo pacco premistoppa Packing gland bottom	PTFE/Carbogr.	F
31	4	Vite TE Hex screw	A2/70	
32	2	Rondella bonded Bonded washer	A2/70+EPDM	
33	1	Guarnizione OR OR gasket	NBR	A

34	1	Guarnizione tenuta stelo Valve rod seal	NBR	A
35	1	Prolunga stelo Stem extension	AISI316	
36	1	Colonnina Support rod	AISI304	
37	1	Blocchetto Lifting plate	AISI304	
39	1	Testa pacco premistoppa Packing gland top	PTFE/Carbogr.	F
40	1	Dado Nut	A2/70	
41	1	Assieme leva Lever assembly	AISI304	
42	1	Colonnina Support rod	AISI303	
43	1	Guarnizione corpo Body gasket	Grafite/Inox Graphite/SS	F

⁽¹⁾ Verniciatura cataforesi - *Cataphoresis coating*

(*) I ricambi riportati in tabella sono disponibili in kit / *Listed spares available in kit*

- **A:** KITSERV_PCVR21_1—KIT ricambi lato aria attuatore T.205 - *Actuator T.205 air side spares*
- **F:** KITFLUID_PCVR21_DN_HT—KIT ricambi lato fluido - *fluid side spares*
- **KIT_PCVR21_DN_1_HT** — KIT completo - *Full kit*