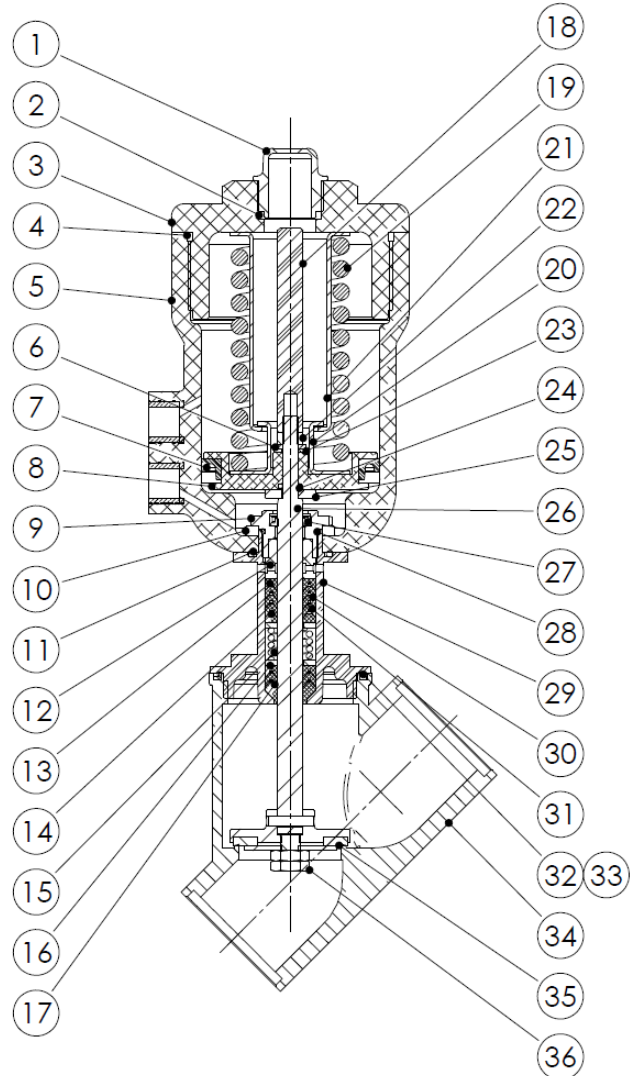




• LISTA PARTI/RICAMBI

POS	QT	Descrizione	Materiale	KIT Ricambio (*)
1	1	Calotta dispositivo visivo	POLICARB. TRASP.	
2	1	Guarnizione OR	VITON	A
3	1	Coperchio cuffia servocomando	P6 FB30	
4	1	Guarnizione OR	VITON	A
5	1	Cuffia servocomando	PA6 FB30	
6	1	Rondella Grower	A2/70	
7	1	Guarnizione Pistone	POLIURET.	A
8	1	Pistone servocomando	AL 6082	
9	1	Ghiera	AISI304	
10	1	Rondella distanziale	AISI304	
11	1	Guarnizione OR	VITON	A
12	1	Boccola pacco premi stoppa	PTFE-V755	
13	2	Testa pacco premi stoppa	PTFE-V755	F
14	1	Fondo pacco premi stoppa	PTFE-V755	F
15	1	Molla premistoppa	AISI316	F
16	2	Rondella piana	A2/70	
17	1	Boccola pacco premistoppa	PEEK	F
18	1	Indicatore di corsa	PVC	
19	1	Molla servocomando	EN10270-1 SH	
20	1	Guscio superiore molla paccata	AISI304	
21	1	Guscio inferiore molla paccata	AISI304	
22	1	Dado	A2/70	
23	1	Rondella piana	A2/70	
24	1	Guarnizione OR	VITON	A
25	1	Rondella	AISI304	
26	1	Stelo valvola	AISI316	
27	1	Guarnizione raschiastelo	VITON	A
28	1	Guarnizione OR	VITON	A
29	1	Intermedio pacco premistoppa	AISI316	
30	1	Anello pacco premistoppa	VITON	F
31	3	Anello Intermedio pacco premi stoppa	PTFE-V755	F
32	1	Guarnizione OR	VITON	F
33	1	Guarnizione corpo	PTFE	F
34	1	Corpo valvola	AISI 316L	
35	1	Guarnizione otturatore	PTFE-V755	F
36	2	Dado	A2/70	



(*) I ricambi riportati in tabella sono disponibili in kit

> **A: KITSERV_TS P**—KIT ricambi lato aria—
dipendono dalla taglia del servocomando (TS:
036/ 050/ 070/ 100)

> **F: KITFLUID_DN P**—KIT ricambi lato fluido—
dipendono dalla taglia della valvola (DN: 010/
015/ 020/ 025/ 032/ 040/ 050)

> **KIT_PCIPFM_DN_TS**—KIT completo