



**PCIPFM - Valvola di intercettazione a flusso libero -
corpo in AISI 316L microfuso - servocomando ON-OFF
in nylon/30% vetro**

PCIPFM

• **DESCRIZIONE**

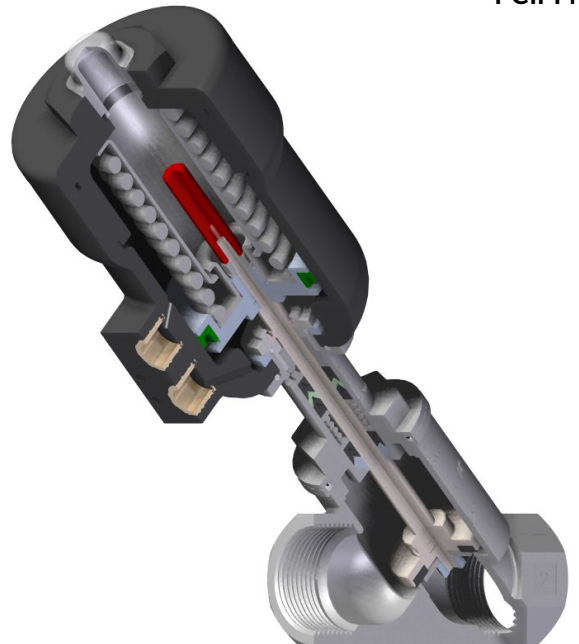
La valvola pneumatica di intercettazione della serie PCIPFM è costituita da un corpo valvola a flusso libero e un intermedio, entrambi microfusi in acciaio inossidabile AISI 316L.

La forma a Y del corpo valvola garantisce valori del coefficiente di portata K_v superiori agli analoghi corpi a flusso avviato.

Il servocomando è realizzato in nylon rinforzato con fibra di vetro, resistente e robusto. La connessione ingresso aria è di tipo NAMUR VDI/VDE 3845, per il collegamento diretto dell'elettrovalvola di pilotaggio.

La molla di azionamento al suo interno è precompressa; ciò rende il servocomando smontabile e ispezionabile in sicurezza.

Il pacco premistoppa è realizzato da V-ring in PTFE/grafite e Viton, per tenuta ottimale sia alle alte che alle basse temperature.



• **CARATTERISTICHE**

- > Corpo valvola e corpo intermedio realizzati in acciaio inossidabile AISI 316L ottenuti per microfusione
- > Servocomando in nylon rinforzato con fibra di vetro
- > Sistema Springsafe
- > Otturatore basculante per un preciso posizionamento sulla sua sede
- > Guarnizione otturatore in PTFE/grafite, EPDM, PTFE vergine o PEEK
- > Pacco premistoppa in PTFE/grafite e Viton
- > Attuatore girevole a 360° per ottenere un ottimale posizionamento delle connessioni
- > Segnalatore visivo di corsa protetto a garanzia di isolamento del servocomando da impurità esterne
- > Conforme alla normativa PED 97/23/CE

• **DATI TECNICI**

- > Dimensioni valvola dal DN10 al DN65
- > Dimensioni attuatori: D.36, D.50, D.70, D.100
- > Fluido di processo: vapore d'acqua (P_{max} 10 bar), aria, vuoto, gas neutri, acqua, liquidi corrosivi (verificare compatibilità con AISI 316 e materiali guarnizione otturatore)
- > Temperatura fluido di processo:
 - * Otturatore standard (PTFE/grafite): -10 °C ÷ +180 °C
 - * Otturatore EPDM: -20 °C ÷ +130 °C
 - * Otturatore PTFE: -30 °C ÷ +200 °C
 - * Otturatore PEEK: -30 °C ÷ +230 °C



- > Pressione di alimentazione attuatore: 5-8 bar
- > Fluido di alimentazione: aria/gas inerti filtrati e deumidificati
- > Temperatura esterna/fluido di alimentazione: -10 °C ÷ +60 °C
- > Conessioni:
 - * Filettate femmina (BSPP, NPT)
 - * A saldare (di tasca SW, di testa BW, clamp ISO 2852)
 - * Flangiate (PN16 EN1092 ribassate, PN6/PN10/PN16/PN40 EN1092, ridotte)
- > Pressioni differenziali (sotto otturatore), coefficiente di portata K_v e rating corpi: vedere tabella

| DATI TECNICI SERIE PCIPFM | | | | | | | |
|---------------------------|--------|------------------|-----------------------|-----------------|-------------|------------|-------|
| DN | | Taglia attuatore | PN | | K_v | ΔP | Corsa |
| | | | corpo fil./ a saldare | corpo flangiato | | | |
| (mm) | (inch) | (mm) | (bar) | (bar) | (m^3/h) | (bar) | (mm) |
| 10 | 3/8" | 36 | 40 | 6/10/16/40 | 3 | 16 | 6 |
| 15 | 1/2" | 36 | 40 | 6/10/16/40 | 3,2 | 14 | 6 |
| 15 | 1/2" | 50 | 40 | 6/10/16/40 | 3,2 | 18 | 8 |
| 15 | 1/2" | 70 | 40 | 6/10/16/40 | 3,9 | 35 | 8 |
| 20 | 3/4" | 36 | 40 | 6/10/16/40 | 8 | 7 | 6 |
| 20 | 3/4" | 50 | 40 | 6/10/16/40 | 9,3 | 14 | 11 |
| 20 | 3/4" | 70 | 40 | 6/10/16/40 | 9,3 | 25 | 11 |
| 25 | 1" | 50 | 40 | 6/10/16/40 | 13,3 | 9 | 13 |
| 25 | 1" | 70 | 40 | 6/10/16/40 | 13,8 | 20 | 14 |
| 32 | 1 1/4" | 50 | 25 | 6/10/16/40 | 21,5 | 5,5 | 13 |
| 32 | 1 1/4" | 70 | 25 | 6/10/16/40 | 22 | 13 | 15 |
| 32 | 1 1/4" | 100 | 25 | 6/10/16/40 | 22,5 | 24 | 17 |
| 40 | 1 1/2" | 70 | 25 | 6/10/16/40 | 27 | 8 | 13 |
| 40 | 1 1/2" | 100 | 25 | 6/10/16/40 | 31,5 | 18 | 17 |
| 50 | 2" | 70 | 16 | 6/10/16/40 | 33,5 | 5 | 13 |
| 50 | 2" | 100 | 16 | 6/10/16/40 | 39 | 11 | 17 |
| 65 | 2 1/2" | 100 | 16 | 6/10/16/40 | 46,7 | 6,5 | 17 |



• **DATI DIMENSIONALI**

> **Connessioni filettate femmina**

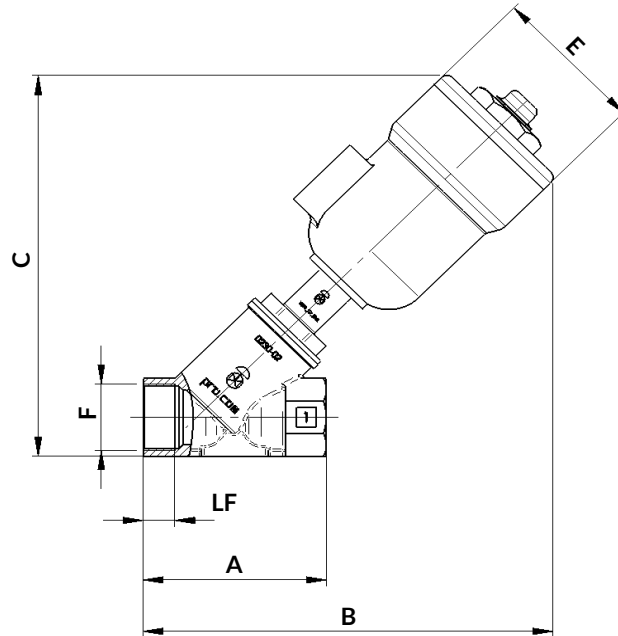


TABELLA DIMENSIONALE SERIE PCIPFM- Connessioni filettate femmina

| DN | | ATT. | A | B | C | E | F | | LF | |
|------|--------|------|-----|-----|-----|-----|-----------|---------------|------|-----|
| (mm) | (inch) | | | | | | BSPP | NPT | BSPP | NPT |
| 10 | 3/8" | ø36 | 55 | 110 | 100 | 45 | 3/8"-19 | 3/8"-18 | 8.5 | 8.5 |
| 15 | 1/2" | ø36 | 65 | 115 | 105 | 45 | 1/2"-14 | 1/2"-14 | 13 | 13 |
| 15 | 1/2" | ø50 | 65 | 190 | 180 | 73 | 1/2"-14 | 1/2"-14 | 13 | 13 |
| 15 | 1/2" | ø70 | 65 | 215 | 205 | 93 | 1/2"-14 | 1/2"-14 | 13 | 13 |
| 20 | 3/4" | ø36 | 75 | 120 | 110 | 45 | 3/4"-14 | 3/4"-14 | 14 | 14 |
| 20 | 3/4" | ø50 | 75 | 195 | 190 | 73 | 3/4"-14 | 3/4"-14 | 14 | 14 |
| 20 | 3/4" | ø70 | 75 | 220 | 215 | 93 | 3/4"-14 | 3/4"-14 | 14 | 14 |
| 25 | 1" | ø50 | 90 | 210 | 200 | 73 | 1"-11 | 1"-11 1/2 | 17 | 16 |
| 25 | 1" | ø70 | 90 | 235 | 230 | 93 | 1"-11 | 1"-11 1/2 | 17 | 16 |
| 32 | 1 1/4" | ø50 | 110 | 220 | 215 | 73 | 1 1/4"-11 | 1 1/4"-11 1/2 | 19 | 17 |
| 32 | 1 1/4" | ø70 | 110 | 245 | 240 | 93 | 1 1/4"-11 | 1 1/4"-11 1/2 | 19 | 17 |
| 32 | 1 1/4" | ø100 | 110 | 290 | 280 | 127 | 1 1/4"-11 | 1 1/4"-11 1/2 | 19 | 17 |
| 40 | 1 1/2" | ø70 | 120 | 250 | 245 | 93 | 1 1/2"-11 | 1 1/2"-11 1/2 | 19 | 17 |
| 40 | 1 1/2" | ø100 | 120 | 295 | 290 | 127 | 1 1/2"-11 | 1 1/2"-11 1/2 | 19 | 17 |
| 50 | 2" | ø70 | 150 | 270 | 265 | 93 | 2"-11 | 2"-11 1/2 | 25 | 18 |
| 50 | 2" | ø100 | 150 | 315 | 305 | 127 | 2"-11 | 2"-11 1/2 | 25 | 18 |
| 65 | 2 1/2" | ø100 | 175 | 350 | 340 | 127 | 2 1/2"-11 | - | 22 | - |



> **Connessioni flangiate**

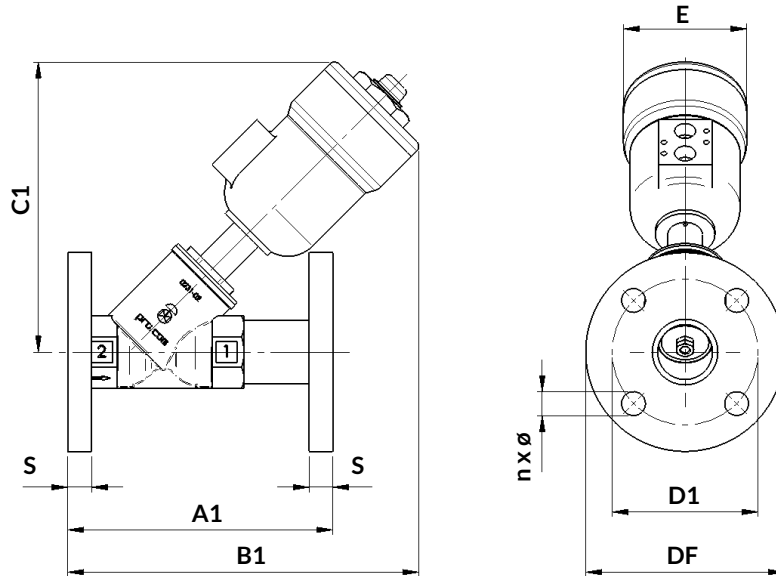


TABELLA DIMENSIONALE SERIE PCIPFM- Connessioni flangiate

| DN | | ATT. | A1 | B1 | C1 | DF | | D1 | | n x Ø | | S | | | | E |
|------|--------|------|-----|-----|-----|-----------------------|----------|-----------------------|----------|-----------------------|----------|-----------|-------|----------|-------|-----|
| (mm) | (inch) | | | | | PN16 Rib./ PN16/ PN40 | Fl. Rid. | PN16 Rib./ PN16/ PN40 | Fl. Rid. | PN16 Rib./ PN16/ PN40 | Fl. Rid. | PN16 Rib. | PN 16 | Fl. Rid. | PN 40 | |
| 10 | 3/8" | ø36 | 110 | 125 | 90 | 90 | 65 | 60 | 45 | 4x14 | 4x7 | 10 | 14 | 6 | 14 | 45 |
| 15 | 1/2" | ø36 | 130 | 130 | 95 | 95 | 70 | 65 | 50 | 4x14 | 4x7 | 10 | 14 | 6 | 14 | 45 |
| 15 | 1/2" | ø50 | 130 | 205 | 165 | 95 | 70 | 65 | 50 | 4x14 | 4x7 | 10 | 14 | 6 | 14 | 73 |
| 15 | 1/2" | ø70 | 130 | 230 | 190 | 95 | 70 | 65 | 50 | 4x14 | 4x7 | 10 | 14 | 6 | 14 | 93 |
| 20 | 3/4" | ø36 | 150 | 135 | 100 | 105 | 75 | 75 | 55 | 4x14 | 4x9 | 10 | 16 | 8 | 16 | 45 |
| 20 | 3/4" | ø50 | 150 | 210 | 175 | 105 | 75 | 75 | 55 | 4x14 | 4x9 | 10 | 16 | 8 | 16 | 73 |
| 20 | 3/4" | ø70 | 150 | 235 | 200 | 105 | 75 | 75 | 55 | 4x14 | 4x9 | 10 | 16 | 8 | 16 | 93 |
| 25 | 1" | ø50 | 160 | 225 | 180 | 115 | 80 | 85 | 60 | 4x14 | 4x9 | 10 | 16 | 8 | 16 | 73 |
| 25 | 1" | ø70 | 160 | 250 | 210 | 115 | 80 | 85 | 60 | 4x14 | 4x9 | 10 | 16 | 8 | 16 | 93 |
| 32 | 1 1/4" | ø50 | 180 | 240 | 190 | 140 | 90 | 100 | 70 | 4x18 | 4x9 | 12 | 18 | 8 | 18 | 73 |
| 32 | 1 1/4" | ø70 | 180 | 260 | 215 | 140 | 90 | 100 | 70 | 4x18 | 4x9 | 12 | 18 | 8 | 18 | 93 |
| 32 | 1 1/4" | ø100 | 180 | 310 | 255 | 140 | 90 | 100 | 70 | 4x18 | 4x9 | 12 | 18 | 8 | 18 | 127 |
| 40 | 1 1/2" | ø70 | 200 | 265 | 220 | 150 | 100 | 110 | 80 | 4x18 | 4x9 | 12 | 18 | 8 | 18 | 93 |
| 40 | 1 1/2" | ø100 | 200 | 310 | 260 | 150 | 100 | 110 | 80 | 4x18 | 4x9 | 12 | 18 | 8 | 18 | 127 |
| 50 | 2" | ø70 | 230 | 290 | 235 | 165 | 110 | 125 | 90 | 4x18 | 4x11 | 12 | 20 | 10 | 20 | 93 |
| 50 | 2" | ø100 | 230 | 335 | 280 | 165 | 110 | 125 | 90 | 4x18 | 4x11 | 12 | 20 | 10 | 20 | 127 |
| 65 | 2 1/2" | ø100 | 290 | 370 | 390 | 185 | 135 | 145 | 110 | 8x18 | 4x11 | 12 | 20 | 10 | 22 | 127 |



> **Connessioni a saldare**

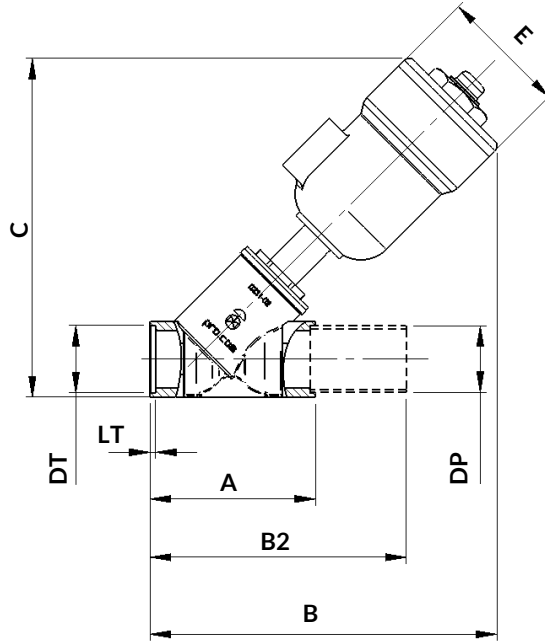
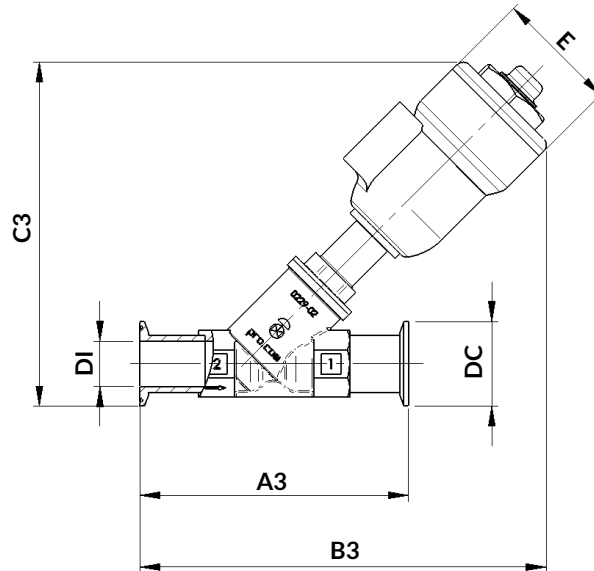


TABELLA DIMENSIONALE SERIE PCIPFM - Connessioni a saldare

| DN | | ATT. | A | B | B2 | C | DT | LT | DP | E |
|------|--------|------|-----|-----|-----|-----|------|----|------|-----|
| (mm) | (inch) | | | | | | | | | |
| 10 | 3/8" | ø36 | 55 | 110 | 106 | 100 | 17,5 | 10 | 17,2 | 45 |
| 15 | 1/2" | ø36 | 65 | 115 | 126 | 105 | 21,5 | 4 | 21,3 | 45 |
| 15 | 1/2" | ø50 | 65 | 190 | 126 | 180 | 21,5 | 4 | 21,3 | 73 |
| 15 | 1/2" | ø70 | 65 | 215 | 126 | 205 | 21,5 | 4 | 21,3 | 93 |
| 20 | 3/4" | ø36 | 75 | 120 | 146 | 110 | 27,2 | 4 | 26,9 | 45 |
| 20 | 3/4" | ø50 | 75 | 195 | 146 | 190 | 27,2 | 4 | 26,9 | 73 |
| 20 | 3/4" | ø70 | 75 | 220 | 146 | 215 | 27,2 | 4 | 26,9 | 93 |
| 25 | 1" | ø50 | 90 | 210 | 156 | 200 | 34 | 4 | 33,7 | 73 |
| 25 | 1" | ø70 | 90 | 235 | 156 | 230 | 34 | 4 | 33,7 | 93 |
| 32 | 1 1/4" | ø50 | 110 | 220 | 176 | 215 | 43 | 4 | 42,4 | 73 |
| 32 | 1 1/4" | ø70 | 110 | 245 | 176 | 240 | 43 | 4 | 42,4 | 93 |
| 32 | 1 1/4" | ø100 | 110 | 290 | 176 | 280 | 43 | 4 | 42,4 | 127 |
| 40 | 1 1/2" | ø70 | 120 | 250 | 196 | 245 | 49 | 4 | 48,3 | 93 |
| 40 | 1 1/2" | ø100 | 120 | 295 | 196 | 290 | 49 | 4 | 48,3 | 127 |
| 50 | 2" | ø70 | 150 | 270 | 226 | 265 | 61 | 4 | 60,3 | 93 |
| 50 | 2" | ø100 | 150 | 315 | 226 | 305 | 61 | 4 | 60,3 | 127 |
| 65 | 2 1/2" | ø100 | 175 | 350 | 286 | 340 | 76,5 | 29 | 76,1 | 127 |



> **Connessioni a clamp EN ISO 2852**



| TABELLA DIMENSIONALE SERIE PCIPFM - Connessioni a clamp | | | | | | | | |
|---|--------|------|-----|-----|-----|------|----|-----|
| DN | | ATT. | A3 | B3 | C3 | DC | DI | E |
| (mm) | (inch) | | | | | | | |
| 10 | 3/8" | ø36 | 110 | 140 | 110 | 34 | 12 | 45 |
| 15 | 1/2" | ø36 | 130 | 150 | 115 | 34 | 17 | 45 |
| 15 | 1/2" | ø50 | 130 | 220 | 185 | 34 | 17 | 73 |
| 15 | 1/2" | ø70 | 130 | 250 | 210 | 34 | 17 | 93 |
| 20 | 3/4" | ø36 | 150 | 160 | 125 | 50.5 | 22 | 45 |
| 20 | 3/4" | ø50 | 150 | 230 | 195 | 50.5 | 22 | 73 |
| 20 | 3/4" | ø70 | 150 | 260 | 225 | 50.5 | 22 | 93 |
| 25 | 1" | ø50 | 160 | 245 | 205 | 50.5 | 27 | 73 |
| 25 | 1" | ø70 | 160 | 275 | 230 | 50.5 | 27 | 93 |
| 32 | 1 1/4" | ø50 | 180 | 255 | 215 | 50.5 | 34 | 73 |
| 32 | 1 1/4" | ø70 | 180 | 285 | 240 | 50.5 | 34 | 93 |
| 32 | 1 1/4" | ø100 | 180 | 350 | 300 | 50.5 | 34 | 127 |
| 40 | 1 1/2" | ø70 | 200 | 300 | 250 | 64 | 42 | 93 |
| 40 | 1 1/2" | ø100 | 200 | 365 | 315 | 64 | 42 | 127 |
| 50 | 2" | ø70 | 230 | 320 | 270 | 77.5 | 52 | 93 |
| 50 | 2" | ø100 | 230 | 385 | 325 | 77.5 | 52 | 127 |
| 65 | 2 1/2" | ø100 | 290 | 410 | 435 | 91 | 67 | 127 |



- CODICI D'ORDINE**

PCIPFM - Valvola a intercettazione a flusso libero - corpo in AISI 316L microfuso - servocomando ON-OFF in nylon rinforzato al 30%

| PCIPFM | _DN | _TS (Taglia servocomando) | | _A (Connessioni corpo) | | _V (Versione) | |
|--------|-----|------------------------------|-------|---------------------------|-----------------------|------------------|----------------|
| | | | | | | | |
| | 010 | 0 | D.036 | 1 | FF GAS | | Norm. Chiuso |
| | 015 | 1 | D.050 | 1N | FF NPT | NA | Norm. Aperto |
| | 020 | 2 | D.070 | 2 | Flang. PN16 RIBASSATE | DE | Doppio effetto |
| | 025 | 3 | D.100 | 2U | Flang. PN16 EN1092 | | |
| | 032 | | | 3 | Flang. RIDOTTE | | |
| | 040 | | | 4 | Saldare di tasca (SW) | | |
| | 050 | | | 5 | Saldare di testa (BW) | | |
| | 065 | | | 6 | Clamp EN ISO 2852 | | |
| | | | | 8 | Flang. PN40 | | |

Es. : **PCIPFM_032_2_1** – Valvola f.l. DN032 - corpo AISI316L - serv. NYLON D070 NC - FF 1"1/4G