

PCBF11- Valvola di intercettazione a flusso libero - corsa maggiorata- corpo in bronzo microfuso - servocomando ON-OFF in AISI 304

PCBF11 - Free flow valve - microcast bronze body - Extended stroke - ON-OFF AISI 304 pneumatic actuator

DESCRIZIONE

La valvola di intercettazione a comando pneumatico della serie PCBF11 è costituita da un corpo valvola a flusso libero, un intermedio ed un servocomando.

Del tutto analoga alla serie PCIFMCM, ciò che le differenzia è il materiale del corpo valvola.

Trovano applicazione per tutti quegli usi in cui si ritiene eccessivo l'impiego di un corpo in AISI 316

DESCRIPTION

The pneumatically operated shut-off valve of the PCBF11 series consists of a free flow valve body, an intermediate and a pneumatic actuator.

Completely similar to the PCIFM series; the only difference is the material of the valve body.

They are used for all those applications in which the use of an AISI 316 body is considered excessive

CARATTERISTICHE COSTRUTTIVE

- Corpo valvola realizzato in bronzo microfuso CC491K UNI EN1982 (CuSn5ZnPb)
- Servocomando in AISI 304
 - * Esecuzione STD: NC (normalmente chiusa)
 - * A richiesta: NA (normalmente aperta), DE (doppio effetto)
- Connessioni comando pneumatico: vedere sotto
- Guarnizione sede/otturatore: PTFE/grafite (STD), a richiesta EPDM, PTFE vergine
- Pacco premistoppa in PTFE/grafite e Viton
- Attuatore girevole a 360° per ottenere un ottimale posizionamento delle connessioni pneumatiche
- Segnalatore visivo di corsa protetto a garanzia di isolamento del servocomando da impurità esterne (a richiesta su attuatore D.036)
- Conforme alla normativa PED 2014/68/UE

CONSTRUCTION FEATURES

- Valve body made of precision casting CC491K UNI EN1982 Bronze (CuSn5ZnPb)
- Actuator made of AISI 304 SS:
 - * STD execution: NC (normally closed)
 - * On request: NA (normalmente open), DE (double effect)
- Pneumatic connections: see below
- Shutter seal: PTFE/carbographite(STD), on request EPDM or PTFE
- Packing gland made of PTFE/carbographite and Viton
- 360° rotating actuator for an optimal positioning of air connections
- Covered visual stroke indicator to guarantee isolations from external impurities (on request on D.036 actuator)
- PED 2014/68/UE Directive compliant

DATI TECNICI ATTUATORE PNEUMATICO

- Pressione di alimentazione attuatore: 5-8 bar
- Fluido di pilotaggio: aria/gas inerti filtrati e deumidificati (EV 3/2 di pilotaggio fornibile su richiesta)
- Connessioni pneumatiche:
 - * D.50 / D.70 / D.100 : 1/8" G
 - * D.125 / D.160: 1/4"G
- Temperatura esterna/fluido di alimentazione: -10 °C ÷ +70 °C

PNEUMATIC ACTUATOR TECHNICAL FEATURES

- Supply pressure: 5-8 bar
- Pilot fluid: dry and filtered air/inert gases (pilot 3/2 solenoid valve available on request)
- Pneumatic connections:
 - * D.50 / D.70 / D.100 : 1/8" G
 - * D.125 / D.160: 1/4"G
- Ambient / pilot fluid temperature: -10 °C ÷ +70 °C

DATI TECNICI GENERALI

- Dimensioni valvola dal DN15 al DN80
- Dimensioni attuatori: D.050 / D.070 / D.100 / D.125 / D.160
- Fluido di processo: vapore d'acqua (P_{max} 10 bar), aria, vuoto, gas neutri, acqua, liquidi corrosivi (verificare sempre compatibilità con Bronzo e materiali guarnizione otturatore)
- Temperatura fluido di processo:
 - * Otturatore PTFE/grafite(STD): $-10\text{ °C} \div +180\text{ °C}$
A richiesta:
 - * Otturatore EPDM: $-10\text{ °C} \div +150\text{ °C}$
 - * Otturatore EPDM rivestito PTFE: $-10\text{ °C} \div +150\text{ °C}$
 - * Otturatore PTFE vergine: $-10\text{ °C} \div +180\text{ °C}$
- Connessioni corpo: Filettate femmina BSPP
- Pressioni differenziali (sotto otturatore), coefficiente di portata K_v e rating corpi: vedere tabella di sotto

GENERAL TECHNICAL FEATURES

- Valve dimensions: from DN15 to DN80
- Actuator sizes: D.050 / D.070 / D.100 / D.125 / D.160
- Working fluid: water steam (P_{max} 10 bar), air, vacuum, neutral gases, water, corrosive liquids (always check compatibility with Bronze and shutter gasket materials)
- Working fluid temperature:
 - * PTFE/carbographite(STD) shutter seal: $-10\text{ °C} \div +180\text{ °C}$
On request:
 - * EPDM shutter seal: $-10\text{ °C} \div +150\text{ °C}$
 - * PTFE coated EPDM shutter seal: $-10\text{ °C} \div +150\text{ °C}$
 - * PTFE shutter seal: $-10\text{ °C} \div +180\text{ °C}$
- Body connections: Female threaded BSPP
- Maximum differential pressures (below shutter flow), flow coefficient K_v and body ratings: see below

ACCESSORI E OPZIONI (*)

- Box portasensori
- Limitatore di corsa regolabile
- Materiale guarnizione otturatore fuori standard
- Applicazione per vuoto
- Sgrassatura per uso ossigeno

Nota (*): – Tutti gli impieghi non standard devono essere richiesti in fase d'offerta e sono specificati sulla C.O.; per dettagli, consultare la sezione dedicata

ACCESSORIES AND OPTIONS (*)

- Sensor box
- Adjustable stroke limiter
- Non std. shutter seal material
- Vacuum application
- Cleaning for oxygen use

Note (*): – All non-standard applications shall be required in offer request phase and will be specified in Order Confirmation; for details, see dedicated section

DATI TECNICI SERIE PCBF11

PCBF11 SERIES TECHNICAL DATA

DN		Taglia attuatore	PN	K_v	ΔP (1)	Corsa Stroke
(mm)	(inch)	(mm)	(bar)	(m^3/h)	(bar)	(mm)
15	1/2"	50	16	4,2	16	8
15	1/2"	70	16	5	16	10
20	3/4"	50	16	9,4	12	12
20	3/4"	70	16	10,5	16	14
25	1"	50	16	14,8	9	12
25	1"	70	16	16,5	16	20
32	1 1/4"	70	16	23,9	11	20
32	1 1/4"	100	16	26,5	16	25
40	1 1/2"	70	16	34,8	8	20
40	1 1/2"	100	16	37	16	25
50	2"	70	16	44,1	5	20
50	2"	100	16	50	10	25
65	2 1/2"	100	16	67,5	6	25
65	2 1/2"	125	16	67,5	8	25
65	2 1/2"	160	16	67,5	13	25
80	3"	100	10	92,5	4	25
80	3"	125	10	92,5	6	25
80	3"	160	10	92,5	8,5	25

(1): Pressione massima a valvola chiusa - flusso sotto otturatore
(1): Maximum pressure at closed valve - flow below shutter

DATI DIMENSIONALI	DIMENSIONAL DATA
Conessioni filettate femmina	<i>Female thread connections</i>

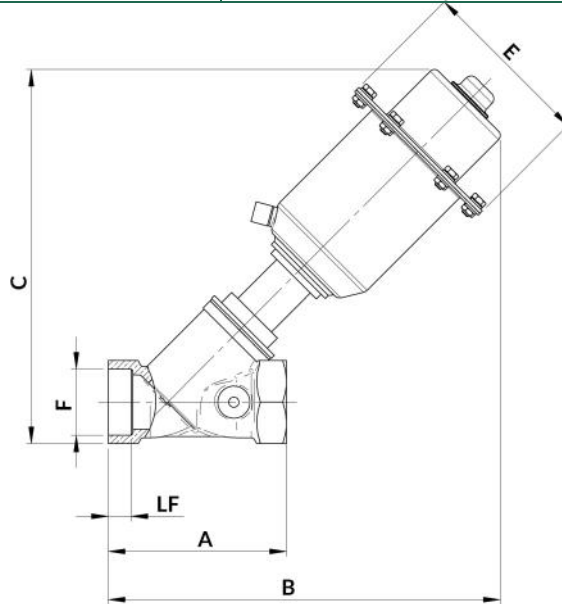


TABELLA DIMENSIONALE SERIE PCBF11 ⁽¹⁾- Conessioni filettate femmina
PCBF11 SERIES DIMENSIONAL TABLE ⁽¹⁾ - Female thread connections

DN		ATT.	A	B	C	F	LF	E
(mm)	(inch)					BSPP		
15	1/2"	ø50	62	190	190	1/2"-14	12	83
15	1/2"	ø70	62	210	210	1/2"-14	12	103
20	3/4"	ø50	84	195	195	3/4"-14	13	83
20	3/4"	ø70	84	215	215	3/4"-14	13	103
25	1"	ø50	90	200	195	1"-11	13	83
25	1"	ø70	90	220	215	1"-11	13	103
32	1 1/4"	ø70	105	235	225	1 1/4"-11	13	103
32	1 1/4"	ø100	105	280	270	1 1/4"-11	13	135
40	1 1/2"	ø70	115	250	240	1 1/2"-11	15	103
40	1 1/2"	ø100	115	295	285	1 1/2"-11	15	135
50	2"	ø70	145	280	260	2"-11	15	103
50	2"	ø100	145	325	300	2"-11	15	135
65	2 1/2"	ø100	145	310	345	2 1/2"-11	21	135
65	2 1/2"	ø125	145	335	375	2 1/2"-11	21	170
65	2 1/2"	ø160	145	340	375	2 1/2"-11	21	210
80	3"	ø100	170	335	350	3"-11	24	135
80	3"	ø125	170	360	385	3"-11	24	170
80	3"	ø160	170	370	385	3"-11	24	210

(1): I dati dimensionali riportati sono indicativi e possono essere variati dal fornitore senza obbligo di preavviso

(1): Reported dimensions are only for reference and may be changed by the supplier without notice

CODICI D'ORDINE

ORDER CODES

PCBF11 - Valvola di intercettazione a flusso libero - corpo in bronzo microfuso - servocomando ON-OFF in AISI 304 - corsa maggiorata
PCBF11 - Free flow valve - microcast Bronze body - ON-OFF AISI 304 pneumatic actuator - extended stroke

PCBF11	_DN	_TS (Taglia servocomando) (Actuator size)		_V(*) (Versione) (Version)	
		015	1	D.050	
	020	2	D.070	NA (*)	Normalmente aperta Normally open
	025	3	D.100	DE(*)	Doppio effetto Double effect
	032		D.125	HT(*)	Serv. alta temperatura High temper. service
	040		D.160	V(*)	Applicazione per vuoto Vacuum application
	050				
	065				
	080				

Es. : PCBF11_032_2

Valvola f.l. DN032 - corpo bronzo - serv. AISI 304
D070 NC - FF 1"1/4G

DN032 free flow ON/OFF valve - Bronze body - AISI
304 SS D070 NC actuator- FF 1"1/4G

Nota (*): – Tutti gli impieghi non standard devono essere richiesti in fase d'offerta e sono specificati sulla C.O.

Note (*): – All non-standard applications shall be required in offer request phase and will be specified in Order Confirmation