

PCBPF11 - Valvola di intercettazione a flusso libero - corpo in bronzo microfuso - servocomando ON-OFF in nylon/30% vetro

PCBPF11 - Free flow valve - microcast Bronze body - ON-OFF nylon/30% fiberglass pneumatic actuator

DESCRIZIONE

La valvola di intercettazione a comando pneumatico della serie PCBPF11 è costituita da un corpo valvola a flusso libero, un intermedio ed un servocomando.

Del tutto analoga alla serie PCIPFM, ciò che la differenzia è il materiale del corpo valvola.

Trovano applicazione per tutti quegli usi in cui si ritiene eccessivo l'impiego di un corpo in AISI 316

DESCRIPTION

The pneumatically operated shut-off valve of the PCBPF11 series consists of a free flow valve body, an intermediate and a pneumatic actuator.

Completely similar to the PCIPFM series; the only difference is the material of the valve body.

They are used for all those applications in which the use of an AISI 316 body is considered excessive

CARATTERISTICHE COSTRUTTIVE

- Corpo valvola realizzato in bronzo microfuso CC491K UNI EN1982 (CuSn5ZnPb)
- Servocomando in nylon rinforzato con 30% fibra di vetro
 - * Esecuzione STD: NC (normalmente chiusa)
 - * A richiesta: NA (normalmente aperta), DE (doppio effetto)
- Sistema molla NC/NA Springsafe
- Connessioni comando pneumatico: vedere sotto
- Guarnizione sede/otturatore: PTFE/grafite (STD), a richiesta EPDM, PTFE vergine
- Pacco premistoppa in PTFE/grafite e Viton
- Attuatore girevole a 360° per ottenere un ottimale posizionamento delle connessioni pneumatiche
- Segnalatore visivo di corsa protetto a garanzia di isolamento del servocomando da impurità esterne (a richiesta su attuatore D.036)
- Conforme alla normativa PED 2014/68/UE

CONSTRUCTION FEATURES

- Valve body made of precision casting CC491K UNI EN1982 Bronze (CuSn5ZnPb)
- Actuator made of 30% fiberglass reinforced nylon:
 - * STD execution: NC (normally closed)
 - * On request: NA (normalmente open), DE (double effect)
- "Springsafe" NC/NA spring system
- Pneumatic connections: see below
- Shutter seal: PTFE/carbographite(STD), on request EPDM or PTFE
- Packing gland made of PTFE/carbographite and Viton
- 360° rotating actuator for an optimal positioning of air connections
- Covered visual stroke indicator to guarantee isolations from external impurities (on request on D.036 actuator)
- PED 2014/68/UE Directive compliant

DATI TECNICI ATTUATORE PNEUMATICO

- Pressione di alimentazione attuatore: 5-8 bar
- Fluido di pilotaggio: aria/gas inerti filtrati e deumidificati (EV 3/2 di pilotaggio fornibile su richiesta)
- Connessioni pneumatiche: D.50 / D.70 / D.100: 1/4"G—Piano di posa NAMUR VDI/VDE 3845
- Temperatura esterna/fluido di alimentazione: -10 °C ÷ +70 °C

PNEUMATIC ACTUATOR TECHNICAL FEATURES

- Supply pressure: 5-8 bar
- Pilot fluid: dry and filtered air/inert gases (pilot 3/2 solenoid valve available on request)
- Pneumatic connections: D.050 / D.070 / D.100: 1/4"G—NAMUR VDI/VDE 3845 support
- Ambient / pilot fluid temperature: -10 °C ÷ +70 °C

DATI TECNICI GENERALI

- Dimensioni valvola dal DN15 al DN80
- Dimensioni attuatori: D.050 / D.070 / D.100
- Fluido di processo: vapore d'acqua (P_{max} 10 bar), aria, vuoto, gas neutri, acqua, liquidi corrosivi (verificare sempre compatibilità con Bronzo e materiali guarnizione otturatore)
- Temperatura fluido di processo:
 - * Otturatore PTFE/grafite(STD): $-10\text{ °C} \div +180\text{ °C}$
A richiesta:
 - * Otturatore EPDM: $-10\text{ °C} \div +150\text{ °C}$
 - * Otturatore EPDM rivestito PTFE: $-10\text{ °C} \div +150\text{ °C}$
 - * Otturatore PTFE vergine: $-10\text{ °C} \div +180\text{ °C}$
- Connessioni corpo: Filettate femmina BSPP
- Pressioni differenziali (sotto otturatore), coefficiente di portata K_v e rating corpi: vedere tabella di sotto

GENERAL TECHNICAL FEATURES

- Valve dimensions: from DN15 to DN80
- Actuator sizes: D.050 / D.070 / D.100
- Working fluid: water steam (P_{max} 10 bar), air, vacuum, neutral gases, water, corrosive liquids (always check compatibility with Bronze and shutter gasket materials)
- Working fluid temperature:
 - * PTFE/carbographite(STD) shutter seal: $-10\text{ °C} \div +180\text{ °C}$
On request:
 - * EPDM shutter seal: $-10\text{ °C} \div +150\text{ °C}$
 - * PTFE coated EPDM shutter seal: $-10\text{ °C} \div +150\text{ °C}$
 - * PTFE shutter seal: $-10\text{ °C} \div +180\text{ °C}$
- Body connections: Female threaded BSPP
- Maximum differential pressures (below shutter flow), flow coefficient K_v and body ratings: see below

ACCESSORI E OPZIONI (*)

- Box portasensori
- Limitatore di corsa regolabile
- Materiale guarnizione otturatore fuori standard
- Applicazione per vuoto
- Sgrassatura per uso ossigeno

Nota (*): – Tutti gli impieghi non standard devono essere richiesti in fase d'offerta e sono specificati sulla C.O.; per dettagli, consultare la sezione dedicata

ACCESSORIES AND OPTIONS (*)

- Sensor box
- Adjustable stroke limiter
- Non std. shutter seal material
- Vacuum application
- Cleaning for oxygen use

Note (*): – All non-standard applications shall be required in offer request phase and will be specified in Order Confirmation; for details, see dedicated section

DATI TECNICI SERIE PCBPF11 PCBPF11 SERIES TECHNICAL DATA

DN		Taglia attuatore Actuator size	PN	K_v	ΔP ⁽¹⁾	Corsa Stroke
(mm)	(inch)	(mm)	(bar)	(m ³ /h)	(bar)	(mm)
15	1/2"	50	16	3,2	16	8
15	1/2"	70	16	3,2	16	8
20	3/4"	50	16	8,6	12	11
20	3/4"	70	16	8,6	16	11
25	1"	50	16	12,3	9	13
25	1"	70	16	13,5	16	14
32	1 1/4"	50	16	20,1	4	13
32	1 1/4"	70	16	21,3	11	15
32	1 1/4"	100	16	22,5	16	17
40	1 1/2"	70	16	26,7	8	13
40	1 1/2"	100	16	31,5	16	17
50	2"	70	16	33	5	13
50	2"	100	16	39	10	17
65	2 1/2"	100	16	56	6	17
80	3"	100	10	85,3	3	17

(1): Pressione massima a valvola chiusa - flusso sotto otturatore
(1): Maximum pressure at closed valve - flow below shutter

DATI DIMENSIONALI	DIMENSIONAL DATA
Conessioni filettate femmina	<i>Female thread connections</i>

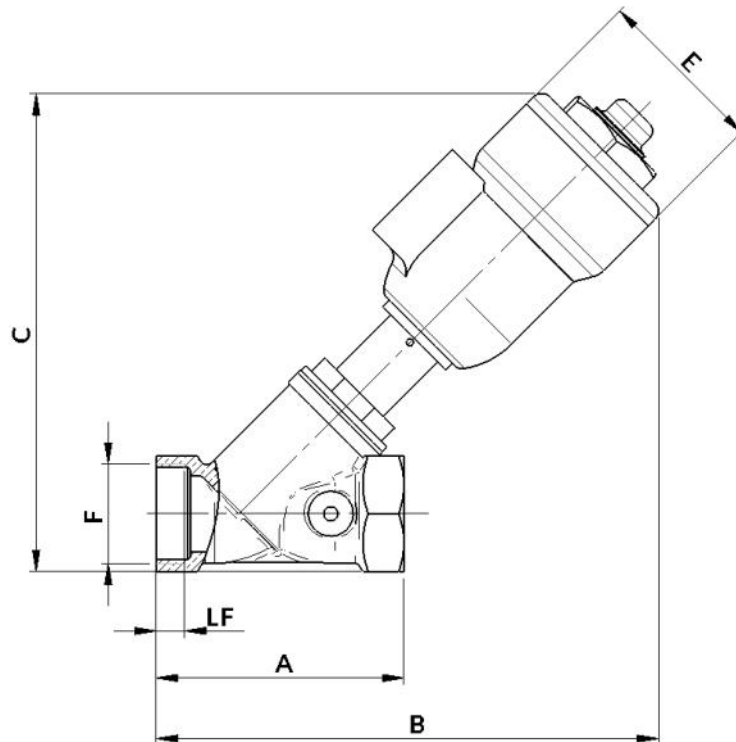


TABELLA DIMENSIONALE SERIE PCBPF11								
DN		ATT.	A	B	C	F	LF	E
(mm)	(inch)					BSPP		
15	1/2"	ø50	62	190	190	1/2"-14	12	73
15	1/2"	ø70	62	210	210	1/2"-14	12	93
20	3/4"	ø50	84	195	195	3/4"-14	13	73
20	3/4"	ø70	84	215	215	3/4"-14	13	93
25	1"	ø50	90	200	195	1"-11	13	73
25	1"	ø70	90	220	215	1"-11	13	93
32	1 1/4"	ø50	105	215	205	1 1/4"-11	13	73
32	1 1/4"	ø70	105	235	225	1 1/4"-11	13	93
32	1 1/4"	ø100	105	280	270	1 1/4"-11	13	127
40	1 1/2"	ø70	115	250	240	1 1/2"-11	15	93
40	1 1/2"	ø100	115	295	285	1 1/2"-11	15	127
50	2"	ø70	145	280	260	2"-11	15	93
50	2"	ø100	145	325	300	2"-11	15	127
65	2 1/2"	ø100	145	310	345	2 1/2"-11	21	127
80	3"	ø100	170	335	350	3"-11	24	127

(1): I dati dimensionali riportati sono indicativi e possono essere variati dal fornitore senza obbligo di preavviso

(1): Reported dimensions are only for reference and may be changed by the supplier without notice

CODICI D'ORDINE

ORDER CODES

PCBPF11 - Valvola di intercettazione a flusso libero - corpo in bronzo micro-fuso - servocomando ON-OFF in nylon/30% vetro
PCBPF11 - Free flow valve - microcast Bronze body - ON-OFF nylon/30% fiberglass pneumatic actuator

PCBPF11	_DN	_TS (Taglia servocomando) (Actuator size)		_V(*) (Versione) (Version)	
			015	1	D.050
	020	2	D.070	NA (*)	Normalmente aperta Normally open
	025	3	D.100	DE (*)	Doppio effetto Double effect
	032			HT (*)	Serv. alta temperatura High temper. service
	040			V (*)	Applicazione per vuoto Vacuum application
	050				
	065				
	080				

Es. : PCBPF11_032_2 Valvola f.l. DN032 - corpo bronzo - serv. NYLON D070 NC - FF 1"1/4G DN032 free flow ON/OFF valve - Bronze body - NYLON D070 NC actuator- FF 1"1/4G

Nota (*): – Tutti gli impieghi non standard devono essere richiesti in fase d'offerta e sono specificati sulla C.O.

Note (*): – All non-standard applications shall be required in offer request phase and will be specified in Order Confirmation