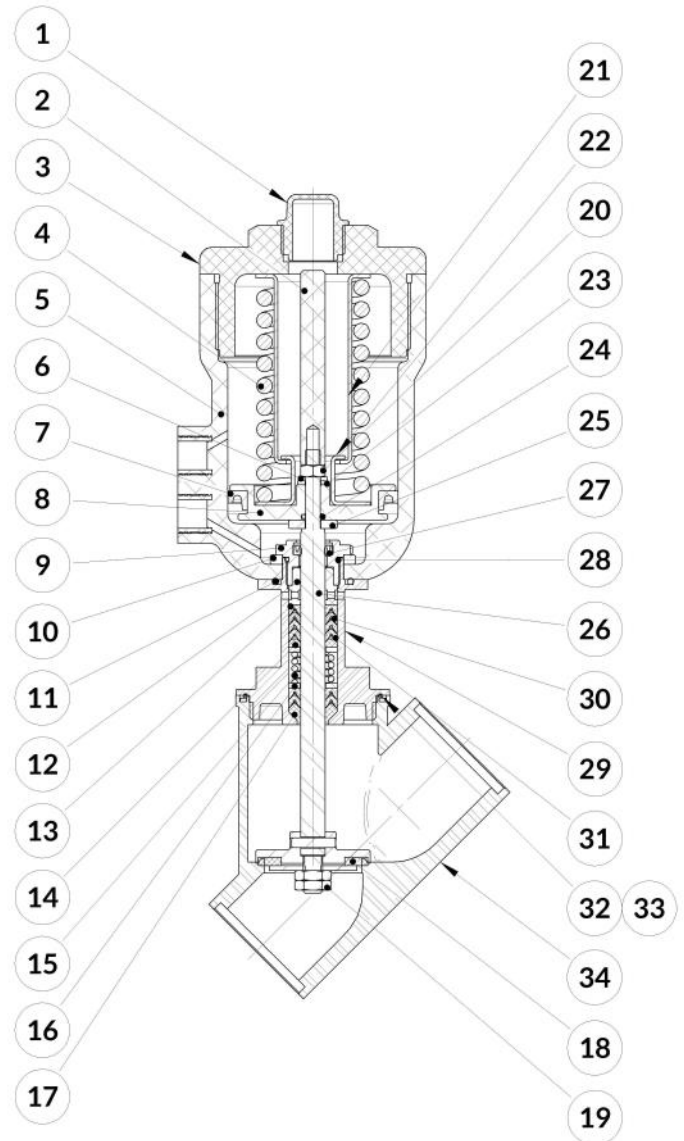


**LISTA PARTI / RICAMBI**
**PARTLIST / SPARES**

POS	QT	Descrizione Description	Materiale Material	KIT (*)
1	1	Calotta dispositivo visivo Visual indicator protecting plug	Policarb. trasparente Transparent PC	
2	1	Indicatore di corsa Stroke visual indicator	PVC	
3	1	Coperchio cuffia servocomando Actuator casing cover	PA6/30%Vetro Nylon/30% fiberglass	
4	1	Molla servocomando Actuator spring	EN10270-1 SH <sup>(2)</sup>	
5	1	Cuffia servocomando Actuator casing	PA6/30%Vetro Nylon/30% fiberglass	
6	1	Rondella Grower Spring washer	A2/70	
7	1	Guarnizione Pistone Piston gasket	Poliuretano - PUR <sup>(1)</sup>	A
8	1	Pistone servocomando Actuator piston	AL 6082	
9	1	Ghiera Ring nut	AISI304	
10	1	Rondella distanziale Spacer	AISI304	
11	1	Guarnizione OR OR gasket	FPM (VITON)	A
12	1	Boccola pacco premistoppa Packing gland bushing	PTFE/Carbogr.	F
13	2	Testa pacco premistoppa Packing gland top	PTFE/Carbogr.	F
14	1	Fondo pacco premistoppa Packing gland bottom	PTFE/Carbogr.	F
15	1	Molla premistoppa Packing gland spring	AISI316	F
16	2	Rondella piana Flat washer	A2/70	
17	1	Raschiastelo Wiper seal	PTFE/Carbogr.	F
18	1	Guarnizione otturatore Shutter seal	PTFE/Carbogr.	F
19	2	Dado Nut	A4/70	
20	1	Guscio inferiore molla paccata Packed spring lower housing	AISI316	
21	1	Guscio superiore Packed spring upper housing	AISI316	
22	1	Dado Nut	A2/70	
23	1	Rondella piana Flat washer	A2/70	
24	1	Guarnizione OR OR gasket	FPM (VITON)	A
25	1	Rondella Washer	AISI304	
26	1	Stelo valvola Valve rod	AISI316	
27	1	Guarnizione tenuta stelo Valve rod seal	FPM (VITON)	A
28	1	Guarnizione OR OR gasket	FPM (VITON)	A
29	1	Intermedio pacco premistoppa Bonnet	AISI316	
30	1	Anello pacco premistoppa Packing gland soft ring	FPM (VITON)	F
31	3	Anello Intermedio pacco premistoppa Packing gland intermediate ring	PTFE/Carbogr.	F
32	1	Guarnizione OR OR gasket	FPM (VITON)	F
33	1	Guarnizione corpo Body gasket	PTFE	F
34	1	Corpo valvola Valve body	AISI 316L	



(\*) I ricambi riportati in tabella sono disponibili in kit  
Listed spares available in kit

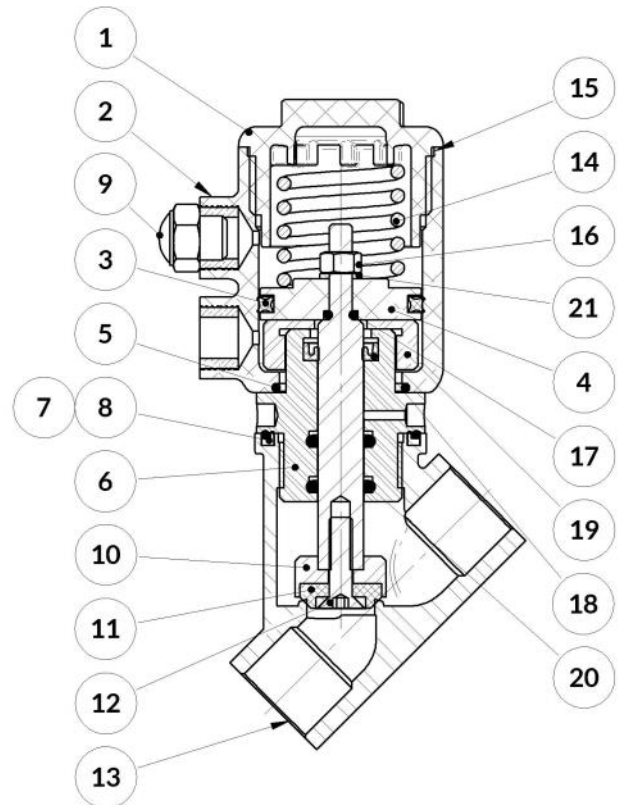
- **A: KITSERV\_TS P**—KIT ricambi lato aria—dipendono dalla taglia del servocomando (TS: 036/ 050/ 070/ 100)  
Air side spares - depend on actuator size
- **F: KITFLUID\_PCIPFM\_DN**—KIT ricambi lato fluido—dipendono dalla taglia della valvola (DN: 010/ 015/ 020/ 025/ 032/ 040/ 050/ 065)  
Fluid side spares - depend on valve size
- **KIT\_PCIPFM\_DN\_TS**—KIT completo - Full kit

<sup>(1)</sup> A richiesta in FPM - Available in FPM on request

<sup>(2)</sup> Verniciatura cataforesi - Cataphoresis coating

**LISTA PARTI / RICAMBI SERIE "LIGHT"**
**"LIGHT" SERIES PARTLIST / SPARES**

POS	QT	Descrizione Description	Materiale Material	KIT (*)
1	1	Coperchio cuffia servocomando Actuator casing cover	PA6/30%Vetro Nylon/30% fiberglass	
2	1	Cuffia servocomando Actuator casing	PA6/30%Vetro Nylon/30% fiberglass	
3	1	Guarnizione Pistone Piston gasket	FPM (VITON)	A
4	1	Pistone servocomando Actuator piston	AL 6082	
5	1	Guarnizione OR OR gasket	FPM (VITON)	A
6	1	Intermedio pacco premistoppa Bonnet	AISI316	
7	1	Guarnizione OR OR gasket	FPM (VITON)	F
8	1	Guarnizione corpo Body gasket	PTFE	F
9		Silenziatore Silencer	OT58/AISI304	
10	1	Stelo valvola Valve rod	AISI316	
11	1	Guarnizione otturatore Shutter seal	PTFE/Carbogr.	F
12	1	Vite TSEI Flat head socket screw	A2/70	
13	1	Corpo valvola Valve body	AISI 316L	
14	1	Molla servocomando Actuator spring	EN10270-1 SH <sup>(2)</sup>	
15	1	Guarnizione OR OR gasket	FPM (VITON)	A
16	1	Dado Nut	A2/70	
17	1	Guarnizione OR OR gasket	FPM (VITON)	A
18	1	Guarnizione tenuta stelo Valve rod seal	FPM (VITON)	A
19	1	Ghiera Ring nut	AISI304	
20	2	Guarnizione OR OR gasket	FPM (VITON)	F
21	1	Rondella Grower Spring washer	A2/70	



(\*) I ricambi riportati in tabella sono disponibili in kit

- **A:** **KITSERV\_036P\_LIGHT**—KIT ricambi lato aria
- **F:** **KITFLUID\_PCIPFM\_DN**—KIT ricambi lato fluido—dipendono dalla taglia della valvola (DN: 010/ 015/ 020)
- **KIT\_PCIPFM\_DN\_0\_LIGHT**—KIT completo

(\*) I ricambi riportati in tabella sono disponibili in kit

Listed spares available in kit

- **A:** **KITSERV\_036P\_LIGHT**—KIT ricambi lato aria— Air side spares
- **F:** **KITFLUID\_PCIPFM\_DN**—KIT ricambi lato fluido— dipendono dalla taglia della valvola (DN: 010/ 015/ 020)  
Fluid side spares - depend on valve size
- **KIT\_PCIPFM\_DN\_0\_LIGHT**—KIT completo - Full kit

<sup>(1)</sup> Verniciatura cataforesi - Cataphoresis coating