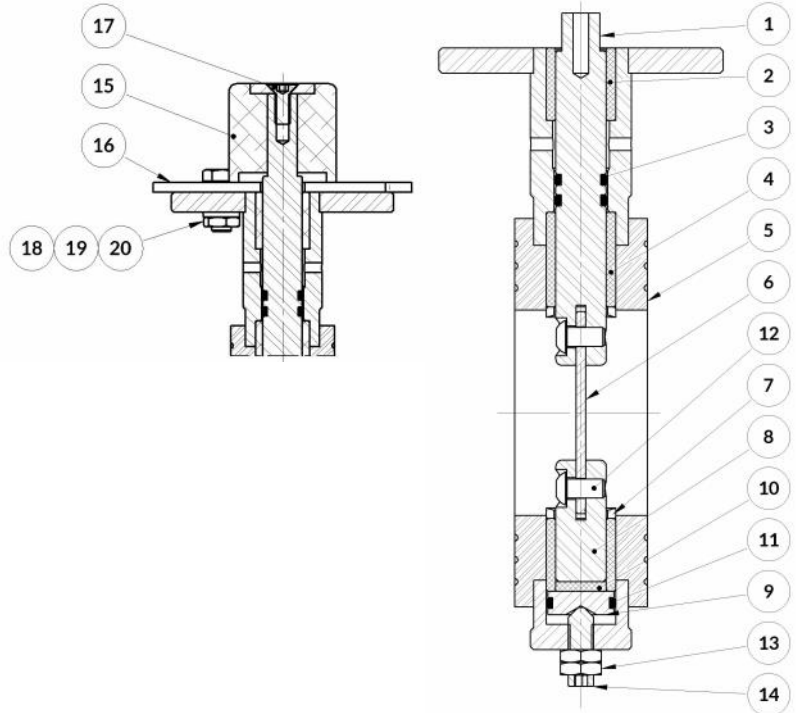


LISTA PARTI / RICAMBI
PARTLIST / SPARES

POS	QT	Descrizione Description	Materiale Material	KIT (*)
1	1	Albero superiore Upper shaft	AISI 316	
2	2	Pattino di guida Guide bushing	PTFE	R
3	2	Guarnizione OR OR gasket	FPM (Viton)	R
4	1	Pattino di guida Guide bushing	PTFE	R
5	1	Corpo valvola Valve body	AISI 316	
6	1	Disco Disc	AISI 316	
7	2	Rondella di appoggio disco Disc support washer	AISI 316	
8	1	Albero inferiore Lower shaft	AISI 316	
9	1	Piattello di registrazione Centering disc	AISI 316	
10	1	Ralla reggispinta Thrust washer	PTFE	R
11	1	Guarnizione OR OR gasket	FPM (Viton)	R
12	1	Vite Screw	A2/70	
13	2	Dado Nut	A2/70	
14	1	Grano di registrazione Centering grub screw	A2/70	
15	1	Maniglia Handle	AL verniciato Painted Aluminum	M
16	1	Disco selettore apertura Opening selection disc	AL verniciato Painted Aluminum	M
17	1	Vite Screw	A2/70	M
18-19-20	2	Bullone di fissaggio maniglia Handle fixing bolt	A2/70	M



M: Solo serie PCFAP_DN_1
Only PCFAP_DN_1 Series
R: Ricambi consigliati
Recommended spares

CODICI D'ORDINE
ORDER CODES
**PCFAP- Valvola a farfalla a tenuta parziale
PCFAP - Partial seal butterfly valve**

PCFAP	_DN	inch	_C (Comando) (Execution)	
	040	1 1/2"	0	Albero nudo - Bare shaft
	050	2"	1	Maniglia - Handle
	065	2 1/2"	3	Att. Pn. Doppio Effetto - DE Pn. Actuator
	080	3"	4	Att. Pn. Semplice Effetto - SE Pn. Actuator
	100	4"	5	Attuatore elettrico - Electric actuator
	125	5"		
	150	6"		
	200	8"		
	250	10"		
	300	12"		
	350	14"		

Es. : Valv.farfalla W Butterfly Valve W
PCFAP_100_3_ DN100 - corpo DN100 - AISI316
RD050 AISI316 - disco Body - AISI316 Disc -
AISI316 - ten.parz. Part.Seal - RD050 DE
- RD050 DE