



PCFAP- Valvola a farfalla wafer a tenuta parziale - corpo AI-SI316L

PCFAP - Wafer type partial seal butterfly valve - AISI316L body

DESCRIZIONE

Le valvole a farfalla serie PCFAP tipo wafer a tenuta parziale sono adatte per la regolazione di fluidi liquidi e gassosi a bassa pressione e l'intercettazione di solidi.

Sono disponibili con il corpo e la lente interamente in acciaio inox 316 e le tenute in PTFE e FPM (Viton) che le rendono resistenti a una svariata quantità di fluidi

DESCRIPTION

Wafer type partial seal PCFAP series butterfly valves are suitable for the regulation of liquid and gaseous fluids at low pressure and the interception of solids.

They are available with the body and disc entirely in AISI 316 stainless steel and seals made of PTFE and FPM (Viton), materials that make them resistant to a large amount of fluids

CARATTERISTICHE COSTRUTTIVE

- Materiale corpo valvola: acciaio inossidabile AISI 316
- Materiale disco: acciaio inossidabile AISI 316
- Materiale alberi: acciaio inossidabile AISI 316
- Materiale leva: Al. verniciato
- Flangia di supporto attuatore pneumatico/elettrico in accordo alla normativa ISO5211

CONSTRUCTION FEATURES

- Valve body material: AISI316 S.S.
- Disc material: AISI316 S.S.
- Shaft material: AISI316 S.S.
- Lever material: painted Al
- Pneumatic / electric actuator support flange according to ISO5211

DATI TECNICI GENERALI

- Dimensioni valvola dal DN40 al DN350
- Fluido di processo: acqua, acqua di mare, vapore d'acqua, aria, gas neutri, fumi di trasporto polveri, terra di fonderia, concimi, mangimi (verificare sempre compatibilità con AISI316 e materiali delle tenute)
- Temperatura fluido di processo: $-10\text{ °C} \div +160\text{ °C}$
- Massima pressione di esercizio: 3 bar;
- Esecuzione wafer per flange PN10
 - * Foratura secondo EN1092 PN10/PN16
 - * Scartamento in accordo allo standard ISO5752-1988
- Coefficiente di portata K_v e coppie di apertura: vedere tabella pag.2

GENERAL TECHNICAL FEATURES

- Valve dimensions: from DN40 to DN350
- Process fluid: water, sea water, water vapor, air, neutral gases, dust transport fumes, foundry sand, fertilizers, feedingstuff (always check compatibility of AISI 316 S.S. and seal materials)
- Working fluid temperature: $-10\text{ °C} \div +160\text{ °C}$
- Max working pressure: 3 bar
- Wafer execution for PN10 flanges
 - * Drilling according to EN1092 PN10/PN16
 - * Gauging according to ISO 5752-1988 Standard
- Flow coefficient K_v and opening torques: see table page 2

ACCESSORI E OPZIONI ⁽¹⁾

- Sensori finecorsa
- Posizionatore pneumatico/elettro-pneumatico

Nota (*): – Tutti gli impieghi non standard devono essere richiesti in fase d'offerta e sono specificati sulla C.O.; per dettagli, consultare la sezione dedicata

ACCESSORIES AND OPTIONS ⁽¹⁾

- Limit switches
- Pneumatic/electro-pneumatic positioner

Note (*): – All non-standard applications shall be required in offer request phase and will be specified in Order Confirmation; for details, see dedicated section

DATI TECNICI SERIE PCFAP PCFAP SERIES TECHNICAL DATA

DN		Coppia di apertura a 3 bar 3 bar opening torque (N·m)	Sezione di passaggio Clear opening section mm ²		K _v (m ³ /h)		
(mm)	(inch)		0°	90°	0°	45°	90°
40	1 1/2"	<5	60	540	1	14	135
50	2"	<5	80	1200	1,5	26	220
65	2 1/2"	<5	100	2500	1,8	45	400
80	3"	5	125	4200	1,6	66	640
100	4"	8	155	6800	1,8	106	1040
125	5"	11	195	11000	2,2	185	1790
150	6"	16	235	15800	3	290	2800
200	8"	30	315	29200	6,2	470	4900
250	10"	51	780	46450	8	670	6500
300	12"	70	940	67050	11,5	1280	11900
350	14"	95	1095	92050	16,5	1890	18100

DATI DIMENSIONALI	DIMENSIONAL DATA
PCFAP_DN_0 - ALBERO NUDO	PCFAP_DN_0 - BARE SHAFT

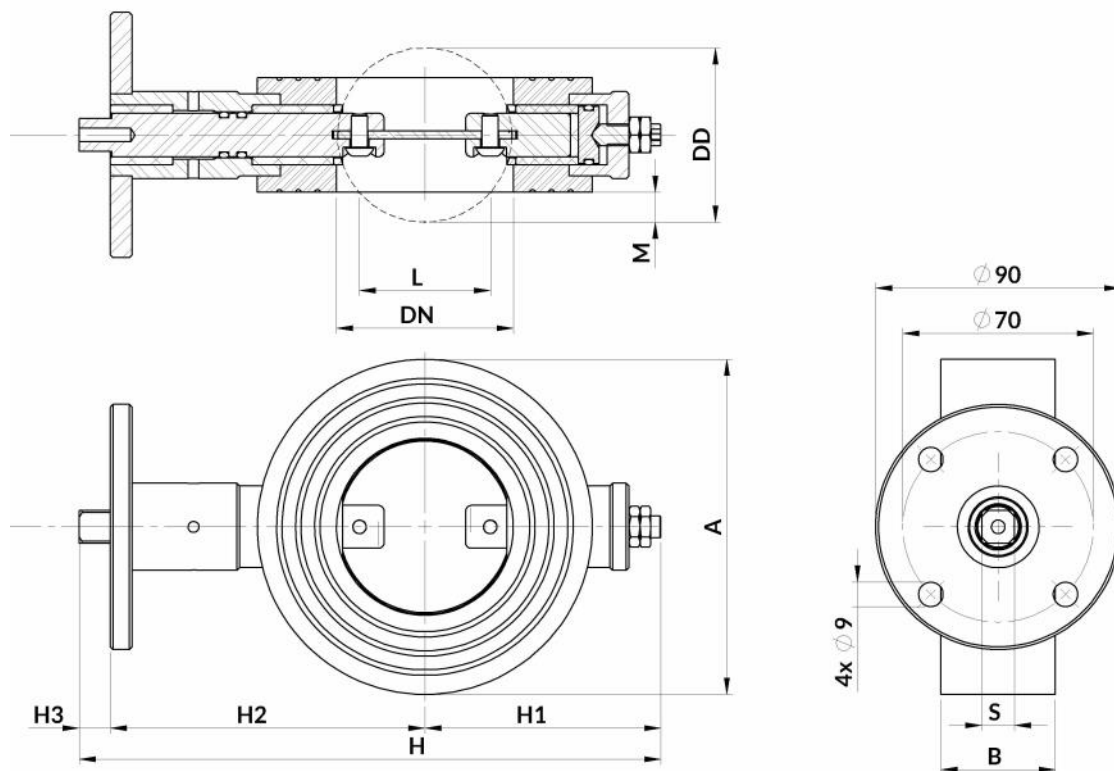


TABELLA DIMENSIONALE SERIE PCFAP_DN_0⁽¹⁾

PCFAP_DN_0 DIMENSIONAL TABLE⁽¹⁾

DN		A	B	DD	H	H1	H2	H3	L	M	S
(mm)	(inch)										
40	1 1/2"	90	29	39	178	70	97	11	30	5	11
50	2"	103	39	49	194	77	106	11	38	5	11
65	2 1/2"	123	42	64	214	87	116	11	48	11	11
80	3"	138	42	79	228	94	123	11	60	19	11
100	4"	158	48	99	250	104	135	11	75	26	11
125	5"	188	52	124	302	135	150	17	95	36	14
150	6"	216	52	149	329	150	162	17	115	49	14
200	8"	269	56	199	382	176	189	17	145	71	14
250	10"	325	64	248	450	205	225	20	185	92	17
300	12"	375	74	298	500	230	250	20	225	112	17
350	14"	435	74	348	560	260	280	20	260	137	17

(1): I dati dimensionali riportati sono indicativi e possono essere variati dal fornitore senza obbligo di preavviso

(1): Reported dimensions are only for reference and may be changed by the supplier without notice

PCFAP_DN_1 - MANIGLIA

PCFAP_DN_1 - HANDLE

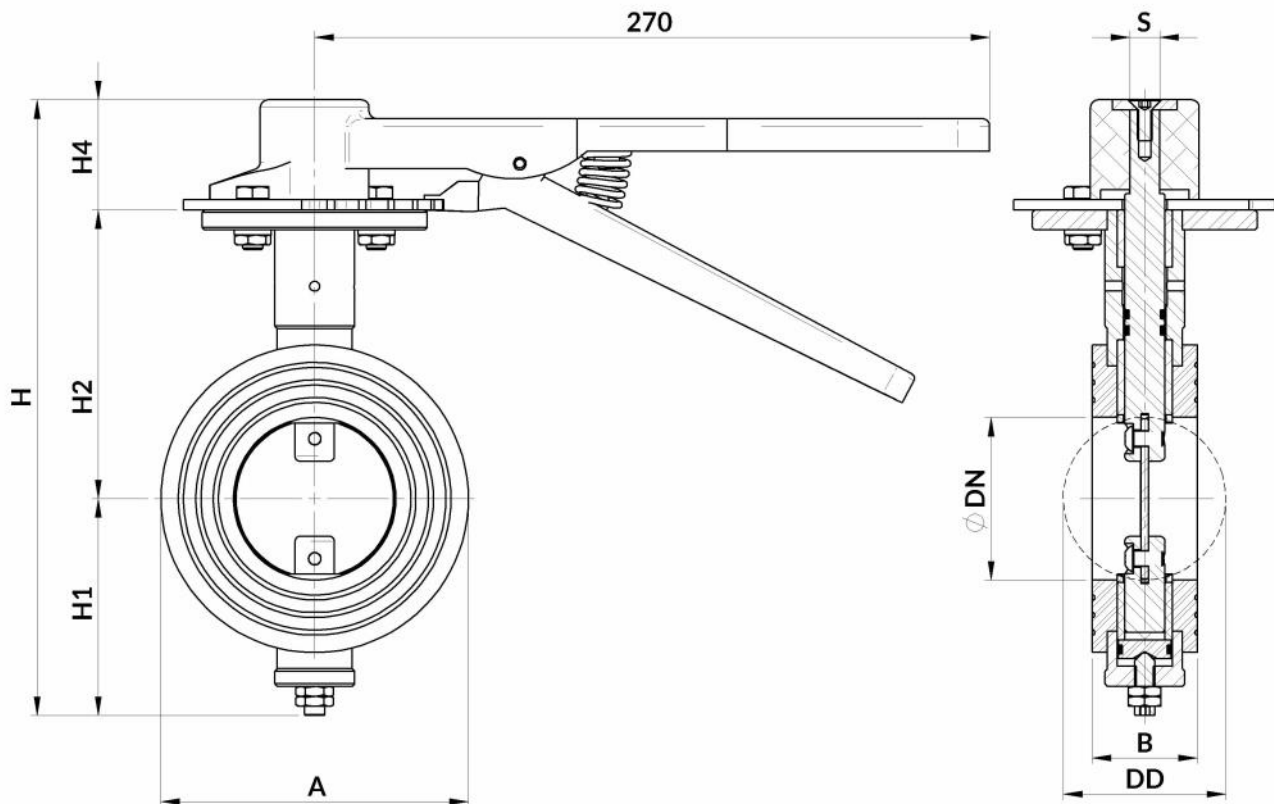


TABELLA DIMENSIONALE SERIE PCFAP_DN_1 ⁽¹⁾								
PCFAP_DN_1 DIMENSIONAL TABLE ⁽¹⁾								
DN		A	B	DD	H	H1	H2	S
(mm)	(inch)							
40	1 1/2"	90	29	39	210	70	97	12
50	2"	103	39	49	227	77	106	12
65	2 1/2"	123	42	64	247	87	116	12
80	3"	138	42	79	260	94	123	12
100	4"	158	48	99	283	104	135	12
125	5"	188	52	124	330	135	150	12
150	6"	216	52	149	355	150	162	12
200	8"	269	56	199	410	176	189	16
250	10"	325	64	248	475	205	225	16
300	12"	375	74	298	525	230	250	16
350	14"	435	74	348	585	260	280	16

(1): I dati dimensionali riportati sono indicativi e possono essere variati dal fornitore senza obbligo di preavviso

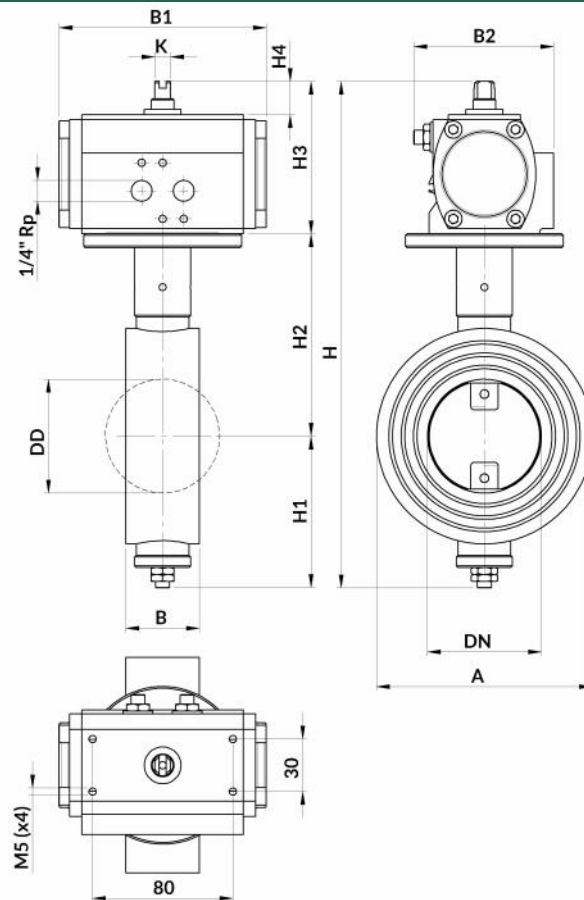
(1): Reported dimensions are only for reference and may be changed by the supplier without notice

PCFAP_DN_3 - ATT. PN. D.E.
PCFAP_DN_3 - D.E. PN. ACTUATOR

Altri attuatori pneumatici DE disponibili:

- Baiby Bxxx;
- MTxxx;
- UTxxx

Per dimensioni d'ingombro e accoppiamenti consigliati con attuatori pneumatici non standard, chiedere in fase d'offerta;



Other DE pneumatic actuators available:

- Baiby Bxxx
- MTxxx;
- UTxxx

For overall dimensions and recommended couplings with non-standard pneumatic actuators, ask at the offer stage;

(*) Accoppiamento attuatore pneumatico/valvola consigliati; per maggiori informazioni sulle caratteristiche prestazionali degli attuatori, consultare la sezione dedicata.

(*) Recommended actuator/valve couplings; for further informations on performance features of pneumatic actuator, see dedicated section

TABELLA DIMENSIONALE SERIE PCFAP_DN_3 (1)
PCFAP_DN_3 DIMENSIONAL TABLE(1)

DN	ATT.(*)	A	B	B1	B2	DD	H	H1	H2	H3	H4	K	
(mm)	(inch)												
40	1 1/2"	RD050	90	29	119	75	39	257	70	97	90	20	9
50	2"	RD050	103	39	119	75	49	273	77	106	90	20	9
65	2 1/2"	RD050	123	42	119	75	64	293	87	116	90	20	9
80	3"	RD050	138	42	119	75	79	307	94	123	90	20	9
100	4"	RD050	158	48	119	75	99	329	104	135	90	20	9
125	5"	RD065	188	52	131	89	124	391	135	150	106	20	13
150	6"	RD065	216	52	131	89	149	418	150	162	106	20	13
200	8"	RD080	269	56	189	101	199	491	176	189	126	20	19
250	10"	RD080	325	64	189	101	248	556	205	225	126	20	19
300	12"	RD090	375	74	188	104	298	616	230	250	136	20	19
350	14"	RD090	435	74	188	104	348	676	260	280	136	20	19

(1): I dati dimensionali riportati sono indicativi e possono essere variati dal fornitore senza obbligo di preavviso

(1): Reported dimensions are only for reference and may be changed by the supplier without notice

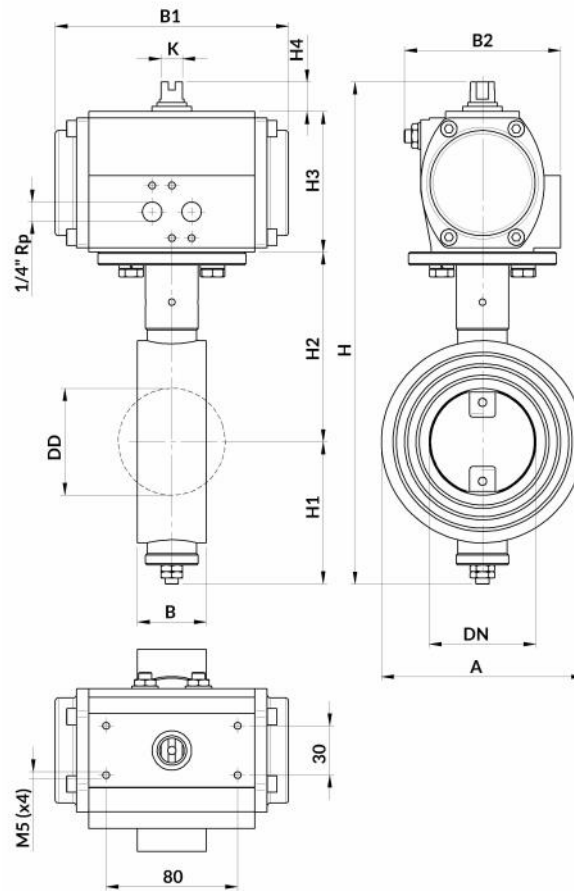
PCFAP_DN_4 - ATT. PN. S.E.

PCFAP_DN_4 - S.E. PN. ACTUATOR

Altri attuatori pneumatici DE disponibili:

- UTxxxS

Per dimensioni d'ingombro e accoppiamenti consigliati con attuatori pneumatici non standard, chiedere in fase d'offerta;



Other DE pneumatic actuators available:

- UTxxxS

For overall dimensions and recommended couplings with non-standard pneumatic actuators, ask at the offer stage;

(*) Accoppiamento attuatore pneumatico/valvola consigliati; per maggiori informazioni sulle caratteristiche prestazionali degli attuatori, consultare la sezione dedicata.

(*) Recommended actuator/valve couplings; for further informations on performance features of pneumatic actuator, see dedicated section

TABELLA DIMENSIONALE SERIE PCFAP_DN_4 ⁽¹⁾

PCFAP_DN_4 DIMENSIONAL TABLE⁽¹⁾

DN		ATT.(*)	A	B	B1	B2	DD	H	H1	H2	H3	H4	K
(mm)	(inch)												
40	1 1/2"	RS050	90	29	133	75	39	257	70	97	90	20	9
50	2"	RS050	103	39	133	75	49	273	77	106	90	20	9
65	2 1/2"	RS050	123	42	133	75	64	293	87	116	90	20	9
80	3"	RS065	138	42	154	89	79	323	94	123	106	20	13
100	4"	RS065	158	48	154	89	99	345	104	135	106	20	13
125	5"	RS065	188	52	154	89	124	391	135	150	106	20	13
150	6"	RS080	216	52	220	101	149	438	150	162	126	20	19
200	8"	RS080	269	56	220	101	199	491	176	189	126	20	19
250	10"	RS090	325	64	223	104	248	566	205	225	136	20	19
300	12"	RS090	375	74	223	104	298	616	230	250	136	20	19
350	14"	RS100 (17x17)	435	74	256	132	348	688	260	280	148	20	19

(1): I dati dimensionali riportati sono indicativi e possono essere variati dal fornitore senza obbligo di preavviso

(1): Reported dimensions are only for reference and may be changed by the supplier without notice

PCFAP_DN_5 - ATT. ROTATIVO ELETTRICO

PCFAP_DN_5 - ROTATING ELECTRIC ACT.

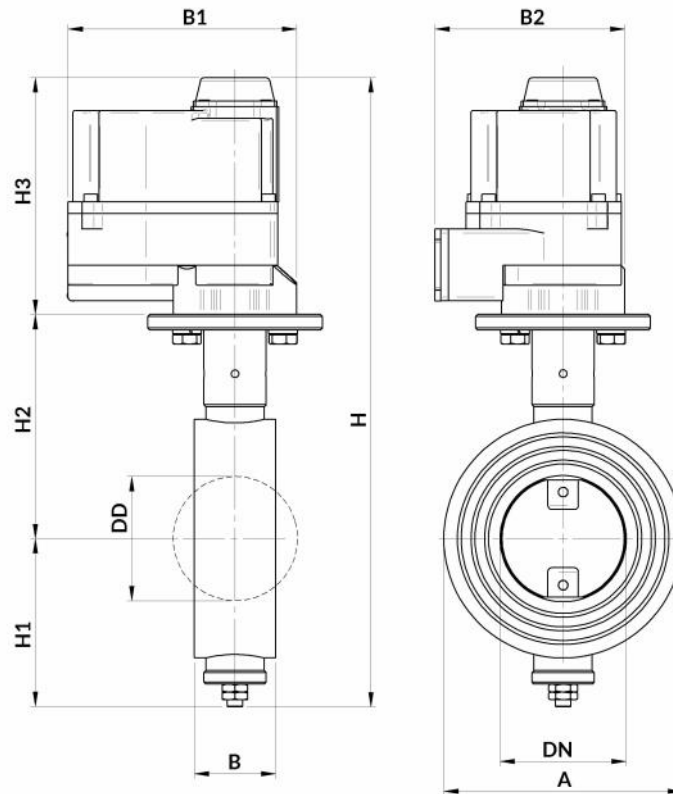


TABELLA DIMENSIONALE SERIE PCFAP_DN_5 ⁽¹⁾
PCFAP_DN_5 DIMENSIONAL TABLE⁽¹⁾

DN		ATT.	A	B	B1	B2	DD	H	H1	H2	H3
(mm)	(inch)										
40	1 1/2"	KE002-10N	90	29	105	92	39	287	70	97	120
50	2"	KE002-10N	103	39	105	92	49	303	77	106	120
65	2 1/2"	KE002-10N	123	42	105	92	64	323	87	116	120
80	3"	KE002-10N	138	42	105	92	79	337	94	123	120
100	4"	KE002-10N	158	48	105	92	99	359	104	135	120
125	5"	KE008-40N	188	52	125	122	124	440	135	150	155
150	6"	KE008-40N	216	52	125	122	149	467	150	162	155
200	8"	KE008-40N	269	56	125	122	199	520	176	189	155
250	10"	KE016-100N	325	64	170	157	248	620	205	225	190
300	12"	KE016-100N	375	74	170	157	298	670	230	250	190
350	14"	KE016-100N	435	74	170	157	348	730	260	280	190

(1): I dati dimensionali riportati sono indicativi e possono essere variati dal fornitore senza obbligo di preavviso

(1): Reported dimensions are only for reference and may be changed by the supplier without notice