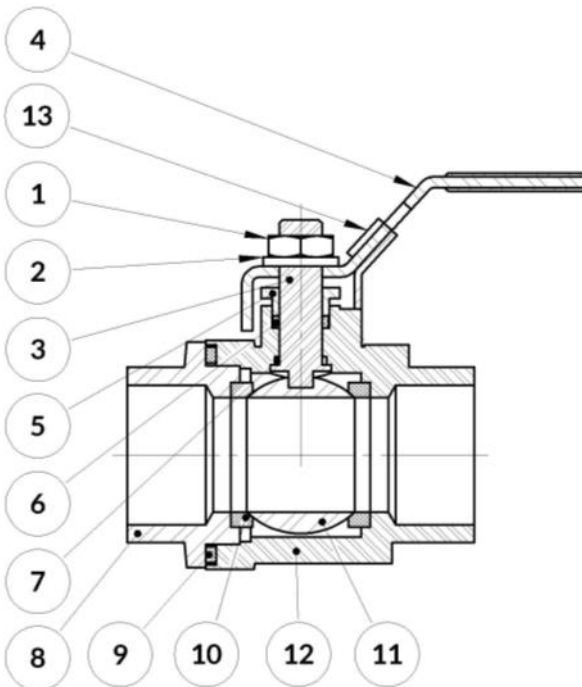


PCSFDV_DN_1_1_1 - Valvola di intercettazione a sfera a due vie - 2 pezzi

PCSFDV_DN_1_1_1 - 2 way - 2 piece ball valve



Diametro nominale DN	Nominal diameter DN	DN8, DN10, DN15, DN20, DN25, DN32, DN40, DN50, DN65
Pressione nominale	Nominal pressure	69 bar
Temperatura fluido	Fluid temperature	-20 ÷ +200 °C
Connessioni corpo	Body ends	FF - ISO 228 G
Passaggio	Bore	Pieno - full



POS	QT	Descrizione Description	Materiale Material	KIT Ric. Spare KIT
1	1	Dado Nut	A2/70	
2	1	Rondella Grower Spring washer	A2/70	
3	1	Stelo Stem	AISI 316	
4	1	Maniglia Handle	AISI 304	
5	1	Ghiera Ring nut	AISI 316	
6	2	Guarnizione stelo Packing gland	PTFE	R
7	1	Pattino Sliding ring	PTFE	R
8	1	Flangia Flange	CF8M	
9	1	Guarnizione corpo Body seal	PTFE	R
10	2	Guarnizione sfera Ball seal	PTFE	R
11	1	Sfera Ball	AISI 316	
12	1	Corpo valvola Valve body	CF8M	
13	1	Piastrina blocca-maniglia Locking device	AISI304	

R – Ricambi consigliati - Recommended spares

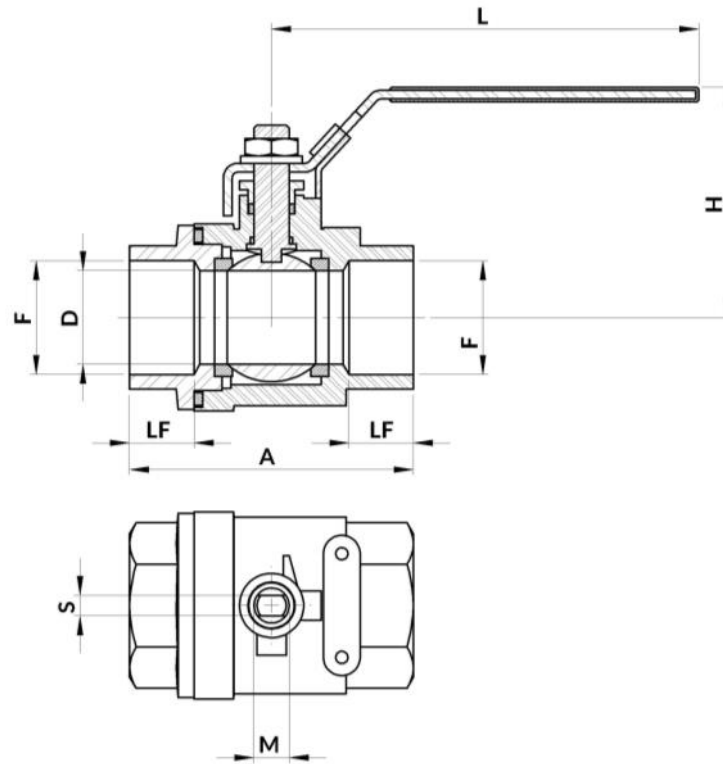


TABELLA DIMENSIONALE SERIE PCSFDV_DN_1_1_1 ⁽¹⁾
 PCSFDV_DN_1_1_1 SERIES DIMENSIONAL TABLE ⁽¹⁾

DN		A±2	D	F	LF	H	L	M	S
(mm)	(inch)								
8	1/4"	52	10	1/4" - 19	11.5	45	90	M8	5
10	3/8"	52	12	3/8" - 19	11.5	50	100	M8	5
15	1/2"	60	15	1/2" - 14	13.5	60	100	M8	5
20	3/4"	67	20	3/4" - 14	13.5	65	110	M10	6
25	1"	85	25	1" - 11	18	70	140	M12	7
32	1 1/4"	100	32	1 1/4" - 11	20.5	80	150	M12	7
40	1 1/2"	105	38	1 1/2" - 11	20.5	90	160	M14	9
50	2"	120	50	2" - 11	20.5	100	170	M14	9
65	2 1/2"	148	65	2 1/2" - 11	24.5	130	250	M16	10

⁽¹⁾: I dati dimensionali riportati sono indicativi e possono essere variati dal fornitore senza obbligo di preavviso

⁽¹⁾: Dimensional data are indicated only for reference and may be changed by supplier without notice

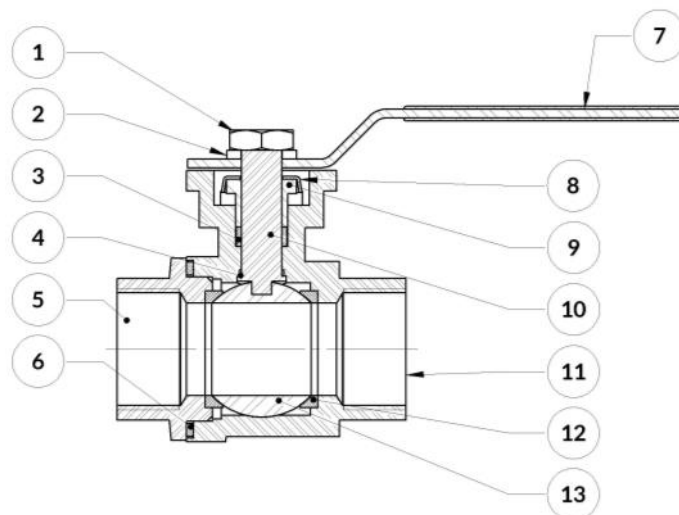
PCSFDV_DN_1_1_4 - Valvola di intercettazione a sfera a due vie - 2 pezzi - ISO5211 mounting pad

PCSFDV_DN_1_1_4 - ISO5211 mounting pad 2 way - 2 piece ball valve

Diametro nominale ⁽¹⁾	Nominal diameter ⁽¹⁾	DN8, DN10, DN15, DN20, DN25 DN32, DN40, DN50, DN65, DN80, DN100
Pressione nominale	Nominal pressure	69 bar
Temperatura fluido	Fluid temperature	-20 ÷ +200 °C
Conessioni corpo	Body ends	FF - ISO 228 G
Passaggio	Bore	Pieno - full

PCSFDV_DN_1_1_4 - COMANDO A LEVA	PCSFDV_DN_1_1_4 - HANDLE
----------------------------------	--------------------------

POS.	QT.	Descrizione Description	Materiale Material	KIT Ric.
1	1	Dado Nut	A2/70	
2	1	Rondella Grower Spring washer	A2/70	
3	1	Pacco premistoppa Packing	PTFE	R
4	1	Pattino Thrust washer	PTFE	R
5	1	Flangia Flange	CF8M	
6	1	Guarnizione corpo Body gasket	PTFE	R
7	1	Maniglia Handle	AISI 304	
8	1	Coperchio antisvitamento Locking cap	AISI 304	
9	1	Ghiera premistoppa Packing gland ring nut	AISI 304	
10	1	Stelo Stem	AISI 316	
11	1	Corpo valvola Valve body	CF8M	
12	2	Guarnizione sfera Ball seal	PTFE	R
13	1	Sfera Ball	AISI 316	



⁽¹⁾ Disponibilità variabile per tipologia di articolo (vedere schede dimensionali)

⁽²⁾ Availability according to item type (see dimensional tables)

R – Ricambi consigliati - Recommended spares

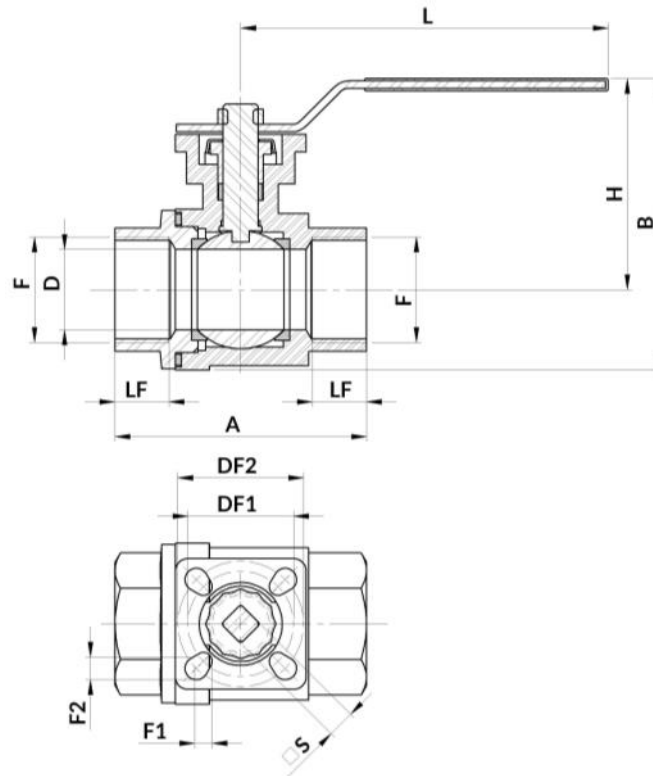


TABELLA DIMENSIONALE SERIE PCSFDV_DN_1_1_4
PCSFDV_DN_1_1_4 SERIES DIMENSIONAL TABLE

DN		A±2	B	D	F	LF	H	L	F1	DF1	F2	DF2	S
(mm)	(inch)												
8	1/4"	50	75	10	1/4" - 19	12	60	110	6	36	-	-	9
10	3/8"	50	75	12	3/8" - 19	12	60	110	6	36	-	-	9
15	1/2"	62	85	15	1/2" - 14	16	65	125	6	36	6	42	9
20	3/4"	72	95	20	3/4" - 14	19	75	125	6	36	6	42	9
25	1"	80	110	25	1" - 11	19	80	135	6	42	7	50	11
32	1 1/4"	95	120	32	1 1/4" - 11	22	85	155	6	42	7	50	11
40	1 1/2"	105	130	38	1 1/2" - 11	22	90	165	7	50	9	70	14
50	2"	125	150	49	2" - 11	22	95	180	7	50	9	70	14
65	2 1/2"	150	200	65	2 1/2" - 11	26	130	230	9	70	11	102	17
80	3"	170	235	80	3" - 11	32	150	280	9	70	11	102	17
100	4"	205	280	100	4" - 11	40	180	310	9	70	11	102	22

⁽¹⁾: I dati dimensionali riportati sono indicativi e possono essere variati dal fornitore senza obbligo di preavviso

⁽¹⁾: Dimensional data are indicated only for reference and may be changed by supplier without notice

PCSFDV_DN_1_1_4_DE - ATTUATORE PNEUMATICO D.E.

PCSFDV_DN_1_1_4_DE - D.E. PN. ACTUATOR

Altri attuatori DE disponibili:

- Bxxx;

Per dimensioni d'ingombro e accoppiamenti consigliati con attuatori pneumatici non standard, chiedere in fase d'offerta;

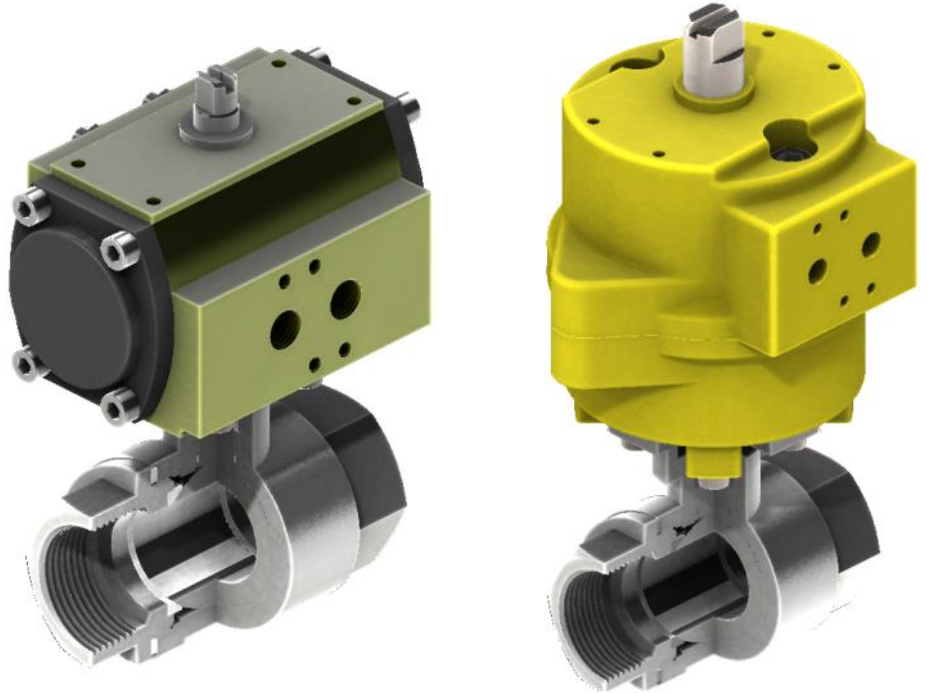
Per maggiori dettagli circa le caratteristiche prestazionali degli attuatori, consultare la sezione dedicata.

Other DE actuators available:

- Bxxx;

For overall dimensions and recommended couplings with non-standard pneumatic actuators, ask at the offer stage;

For more details about the performance characteristics of the actuators, see the dedicated section.

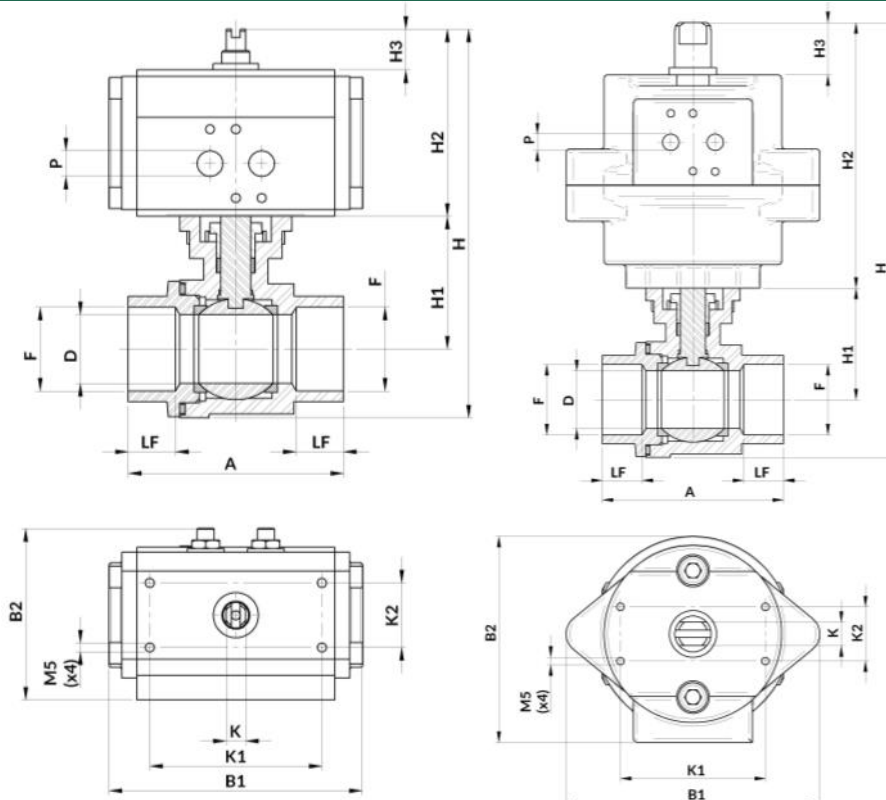


PCSFDV_DN_1_1_4_SE - Attuatore pneumatico S.E.
PCSFDV_DN_1_1_4_SE - Spring return pneumatic actuator

PCSFDV_DN_1_1_4_EL - Attuatore rotativo elettrico
PCSFDV_DN_1_1_4_EL - Rotating electric actuator



DATI DIMENSIONALI	DIMENSIONAL DATA
PCSFDV_DN_1_1_4_DE - Attuatore pneumatico D.E.	PCSFDV_DN_1_1_4_DE - D.E. PN. ACTUATOR



(*) Accoppiamento attuatore pneumatico/valvola consigliati;
 (1): I dati dimensionali riportati sono indicativi e possono essere variati dal fornitore senza obbligo di preavviso

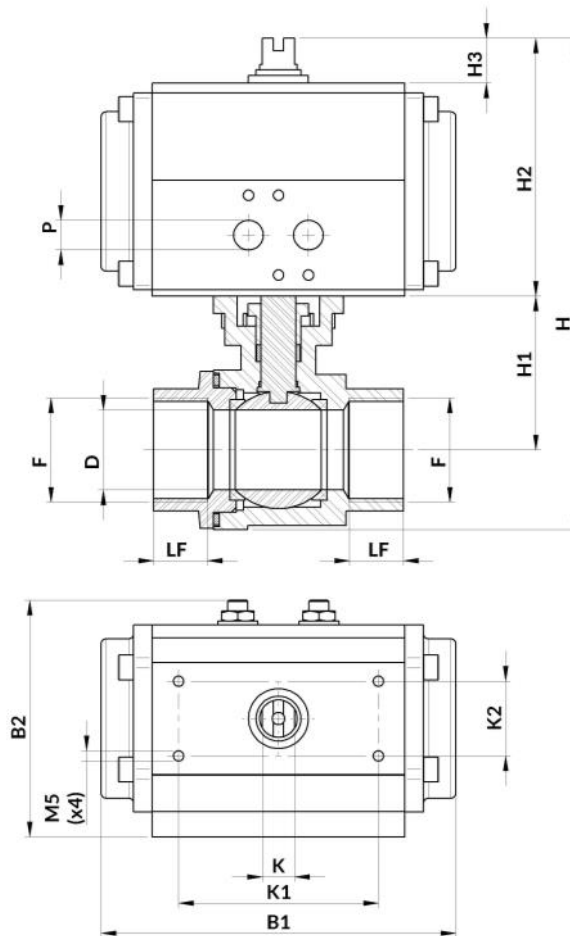
(*) Recommended pneumatic actuator / valve coupling
 (1): Reported dimensions are only for reference and may be changed by the supplier without notice

TABELLA DIMENSIONALE SERIE PCSFDV_DN_1_1_4_DE ⁽¹⁾
PCSFDV_DN_1_1_4_DE SERIES DIMENSIONAL TABLE ⁽¹⁾

DN	DE ^(*)	A±2	B1	B2	D	F	LF	H	H1	H2	H3	K	K1xK2	P	
(mm)	(inch)														
8	1/4"	RD032	50	65	45	10	1/4" - 19	12	110	40	55	10	7	25.5x25.5	1/8"GC
10	3/8"	RD032	50	65	45	12	3/8" - 19	12	110	40	55	10	7	25.5x25.5	1/8"GC
15	1/2"	RD040 B0	62	100 110	65 95	15	1/2" - 14	16	130 190	40	75 135	20 30	9 10	50x25 80x30	1/8"GC 1/4"GC
20	3/4"	RD040 B0	72	100 110	65 95	20	3/4" - 14	19	140 200	45	75 135	20 30	9 10	50x25 80x30	1/8"GC 1/4"GC
25	1"	RD050 B0	80	120 110	75 95	25	1" - 11	19	170 215	55	90 135	20 30	9 10	80x30	1/4"GC
32	1 1/4"	RD050 B0	95	120 110	75 95	32	1 1/4" - 11	22	180 225	60	90 135	20 30	9 10	80x30	1/4"GC
40	1 1/2"	RD065 B1	105	130 140	90 120	38	1 1/2" - 11	22	215 255	70	105 145	20 30	13	80x30	1/4"GC
50	2"	RD065 B1	120	130 140	90 120	49	2" - 11	22	225 265	80	105 145	20 30	13	80x30	1/4"GC
65	2 1/2"	RD080 B2	150	190 170	100 140	65	2 1/2" - 11	26	295 340	110	125 170	20 30	19 13	80x30	1/4"GC
80	3"	RD090 B2	170	190 170	100 140	76	3" - 11	32	315 350	115	135 170	20 30	19 13	80x30	1/4"GC
100	4"	RD090 B2	205	190 170	100 140	100	4" - 11	40	355 400	150	135 170	20 30	19 13	80x30	1/4"GC

PCSFDV_DN_1_1_4_SE - Attuatore pneumatico S.E.

PCSFDV_DN_1_1_4_SE - Spring return pneumatic actuator



(*) Accoppiamento attuatore pneumatico/valvola consigliati;
(1): I dati dimensionali riportati sono indicativi e possono essere variati dal fornitore senza obbligo di preavviso

(*) Recommended pneumatic actuator / valve coupling
(1): Reported dimensions are only for reference and may be changed by the supplier without notice

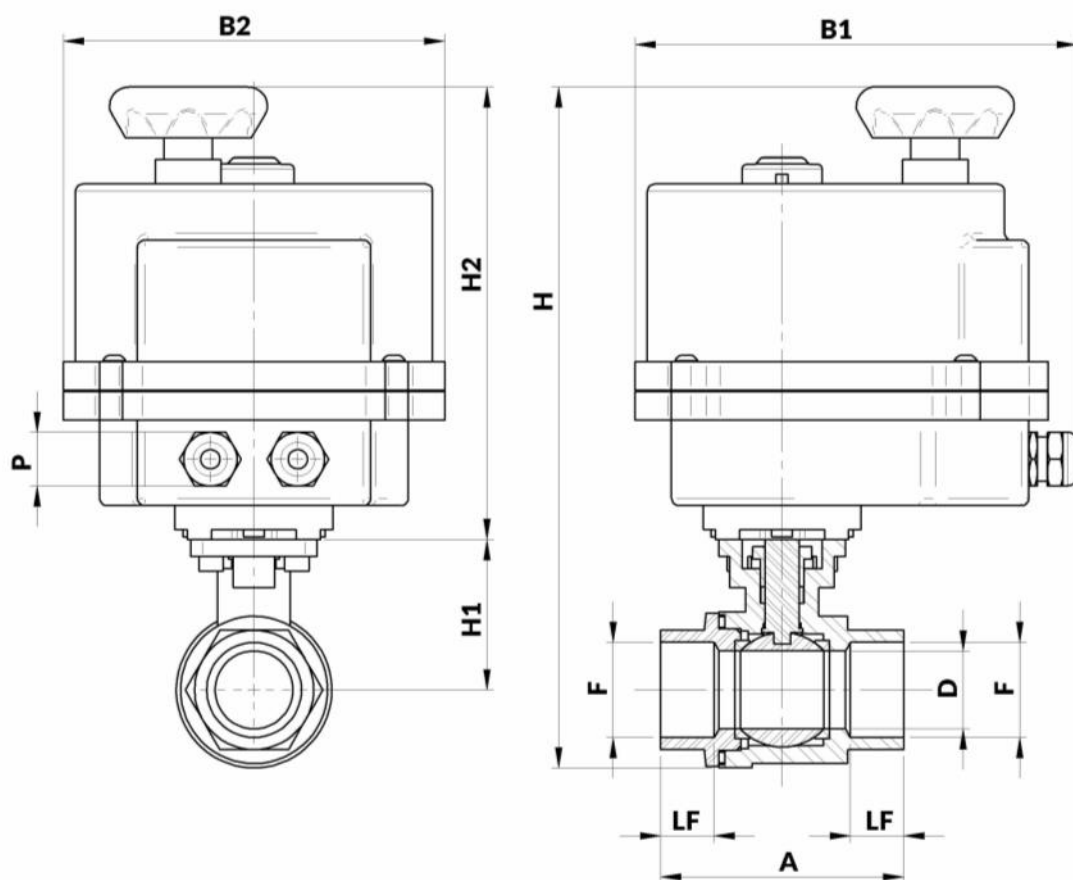
TABELLA DIMENSIONALE SERIE PCSFDV_DN_1_1_4_SE ⁽¹⁾

PCSFDV_DN_1_1_4_SE SERIES DIMENSIONAL TABLE ⁽¹⁾

DN	SE ^(*)	A±2	B1	B2	D	F	LF	H	H1	H2	H3	K	K1xK2	P	
(mm)	(inch)														
8	1/4"	RS040	50	95	65	10	1/4" - 19	12	130	40	75	20	9	50x25	1/8"GC
10	3/8"	RS040	50	95	65	12	3/8" - 19	12	130	40	75	20	9	50x25	1/8"GC
15	1/2"	RS050	62	135	75	15	1/2" - 14	16	145	40	90	20	9	80x30	1/4"GC
20	3/4"	RS050	72	135	75	20	3/4" - 14	19	155	45	90	20	9	80x30	1/4"GC
25	1"	RS065	80	155	90	25	1" - 11	19	185	55	105	20	13	80x30	1/4"GC
32	1 1/4"	RS065	95	155	90	32	1 1/4" - 11	22	195	60	105	20	13	80x30	1/4"GC
40	1 1/2"	RS080	105	220	100	38	1 1/2" - 11	22	235	70	125	20	19	80x30	1/4"GC
50	2"	RS080	120	220	100	49	2" - 11	22	245	80	125	20	19	80x30	1/4"GC
65	2 1/2"	RS090	150	225	105	65	2 1/2" - 11	26	305	110	135	20	19	80x30	1/4"GC
80	3"	RS125	170	330	150	76	3" - 11	32	355	115	175	20	19	80x30	1/4"GC
100	4"	RS125	205	330	150	100	4" - 11	40	400	150	175	20	19	80x30	1/4"GC

PCSFDV_DN_1_1_4_EL - Attuatore rotativo elettrico

PCSFDV_DN_1_1_4_EL - Rotating electric actuator



(*) Accoppiamento attuatore pneumatico/valvola consigliati;
 (1): I dati dimensionali riportati sono indicativi e possono essere variati dal fornitore senza obbligo di preavviso

(*) Recommended pneumatic actuator / valve coupling
 (1): Reported dimensions are only for reference and may be changed by the supplier without notice

TABELLA DIMENSIONALE SERIE PCSFDV_DN_1_1_4_EL ⁽¹⁾
 PCSFDV_DN_1_1_4_EL SERIES DIMENSIONAL TABLE ⁽¹⁾

DN	EL ^(*)	A±2	B1	B2	D	F	LF	H	H1	H2	P	
(mm)	(inch)											
15	1/2"	PCVB015	62	163	123	15	1/2" - 14	16	195	40	140	PG11 (x2)
20	3/4"	PCVB015	72	163	123	20	3/4" - 14	19	205	45	140	PG11 (x2)
25	1"	PCVB030	80	190	160	25	1" - 11	19	270	55	190	PG11 (x2)
32	1 1/4"	PCVB030	95	190	160	32	1 1/4" - 11	22	280	60	190	PG11 (x2)
40	1 1/2"	PCVB060	105	215	185	38	1 1/2" - 11	22	325	70	215	PG11 (x2)
50	2"	PCVB060	120	215	185	49	2" - 11	22	335	80	215	PG11 (x2)
65	2 1/2"	PCVB110	150	240	210	65	2 1/2" - 11	26	400	110	230	PG11 (x2)
80	3"	PCVB110	170	240	210	76	3" - 11	32	410	115	230	PG11 (x2)
100	4"	PCVB190	205	240	210	100	4" - 11	40	455	150	230	PG11 (x2)